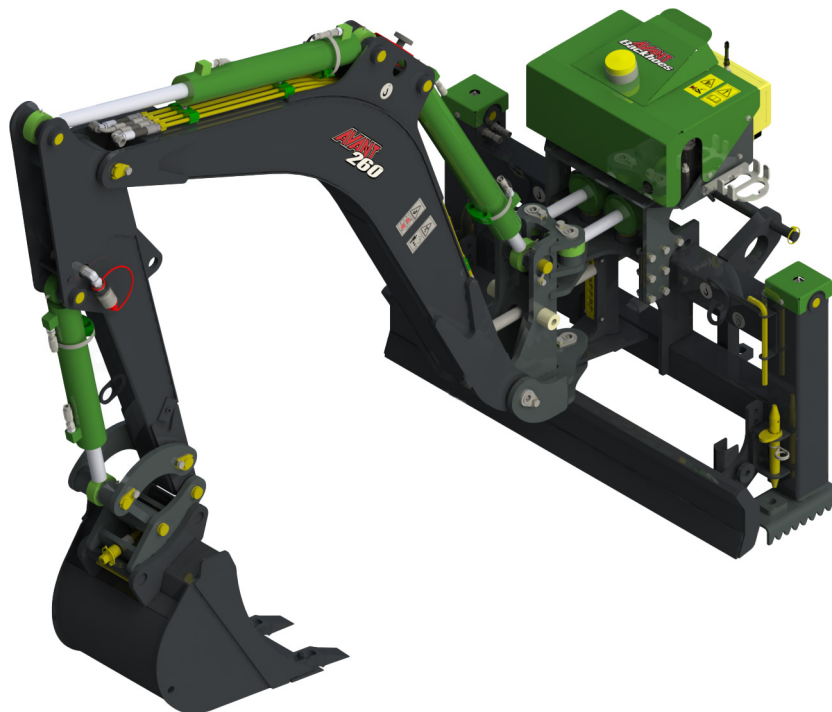


# AVANT®

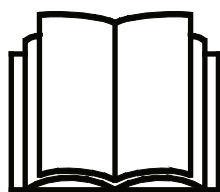
## Bruksanvisning för arbetsredskap



## Grävaggreatl 260 med fjärrkontroll

För lastare i 800-serien

Produktnummer: A440295



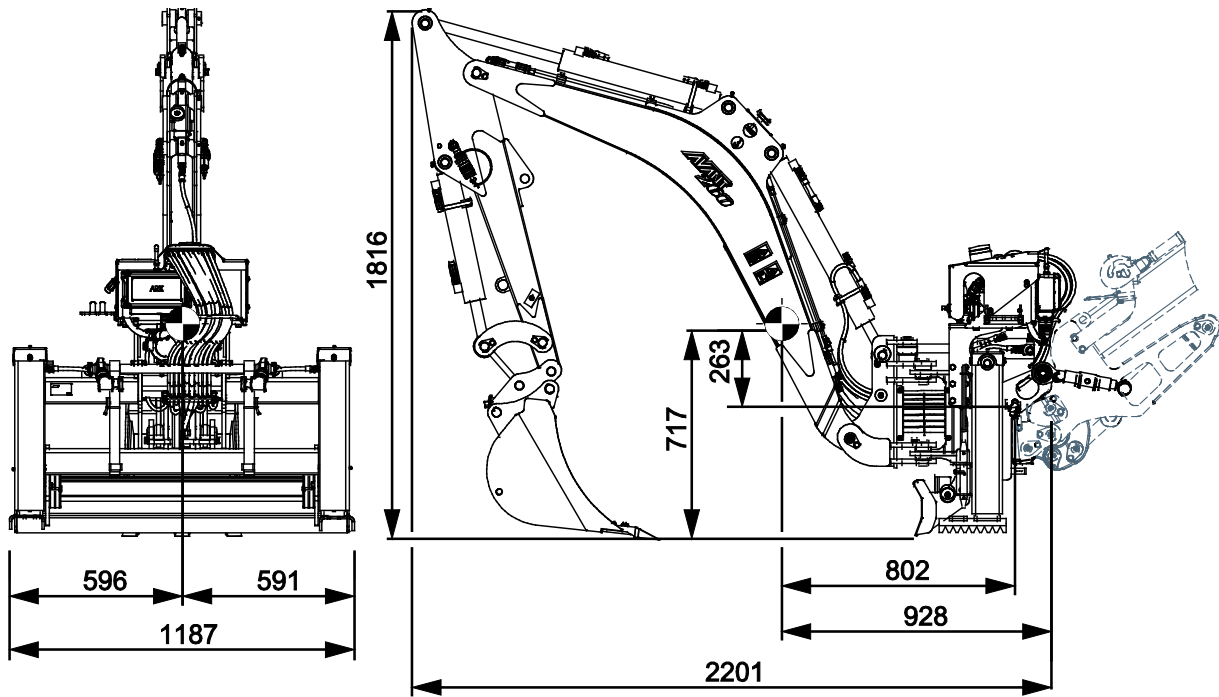
Läs bruksanvisningen noga innan redskapet tas i bruk och följ alla anvisningar.

Spara anvisningen för senare behov.

Tillverkare:

**AVANT**<sup>®</sup>  
AVANT TECNO OY  
e-mail: sales@avanttecno.com

Ylötie I  
33470 YLÖJÄRVI  
FINLAND  
Tel. +358 3 347 8800  
Fax +358 3 348 5511



# INNEHÅLL

<b>1. FÖRORD</b> .....	<b>5</b>
Varningssymboler i denna handbok.....	6
<b>2. AVSETT ANVÄNDNINGSAÄNDAMÅL</b> .....	<b>7</b>
<b>3. SÄKERHETSANVISNINGAR FÖR ANVÄNDNING AV ARBETSREDSKAPET</b> .....	<b>9</b>
3.1 Personlig skyddsutrustning.....	12
3.2 Säker stopprocedur .....	13
<b>4. TEKNISKA SPECIFIKATIONER</b> .....	<b>14</b>
4.1 Information om radiofjärrkontrollen .....	15
4.2 Redskapets säkerhetsdekalering och huvudkomponenter.....	15
<b>5. KOPPLA ARBETSREDSKAPET</b> .....	<b>17</b>
5.1 Fästa skopan på lastaren.....	17
5.2 Fastsättning av hydraulkopplingar .....	19
5.3 Elektrisk anslutning .....	21
5.3.1 För att ansluta redskapets elsele till lastaren.....	21
5.4 Frånkoppling och förvaring.....	22
5.4.1 Avlägsna grävaggregatet från en lastare .....	22
5.4.2 Användning av stödet för förvaring/transport.....	23
5.4.3 Transportläge.....	24
<b>6. ANVÄNDARINSTRUKTIONER</b> .....	<b>25</b>
6.1 Kontroller före användning.....	26
6.2 Manövrering av grävaggregatet.....	27
6.2.1 Manöverdon .....	28
6.2.2 Stödben.....	29
6.2.3 Att börja använda grävaggregatet med fjärrkontrollen .....	30
6.3 Att använda grävutrustning.....	32
6.3.1 Att använda grävutrustning.....	32
6.4 Ljussignaler .....	34
6.5 Varningsfyr .....	36
6.6 Manövrering i lutande terräng .....	36
6.7 Byte av skopa.....	36
6.8 Installation av hydrauliska tillval.....	38
6.8.1 Grip/tumme (extra tillval).....	39
6.8.2 Tiltadapter för skopa (tillval extra) .....	41

<b>7. UNDERHÅLL OCH SERVICE .....</b>	<b>43</b>
7.1 Inspektion av hydraulkomponenter .....	43
7.2 Rengöring av redskapet.....	44
7.3 Inspektion av metallkonstruktioner .....	44
7.4 Smörjning.....	45
7.5 Underhåll av radiofjärrkontrollen.....	46
7.5.1 Batteriunderhåll .....	46
<b>8. GARANTIVILLKOR.....</b>	<b>48</b>

## I. Förord

---

Avant Tecno Oy vill tacka dig för att du har köpt det här arbetsredskapet till din Avant-lastare. Det har utformats och tillverkats baserat på många års erfarenhet inom produktutveckling och tillverkning. Genom att bekanta dig med den här handboken och följa anvisningarna, säkerställer du din egen säkerhet och säkrar tillförlitlig drift av och en lång livslängd för utrustningen. Läs anvisningarna noggrant innan du börjar använda utrustningen eller utför underhåll på den.

Syftet med denna handbok är att hjälpa dig med:

- att manövrera utrustningen på ett säkert och effektivt sätt
- att upptäcka och förebygga eventuella farliga situationer
- att hålla utrustningen i gott skick och säkerställa en lång livslängd för den

Med dess anvisningar kan till och med en oerfaren användare använda arbetsredskapet och lastaren på ett säkert sätt. Handboken innehåller viktiga anvisningar också för erfarna AVANT-operatörer. Se till att alla personer som använder lastaren har fått tillräcklig handledning och att de har bekantat sig med handböckerna för lastaren, varje arbetsredskap som används och samtliga säkerhetsanvisningar innan utrustningen tas i bruk. Det är förbjudet att använda utrustningen för andra ändamål eller på något annat sätt än vad som beskrivs i den här handboken. Ha den här handboken nära till hands under utrustningens hela livslängd. Om du säljer eller överlämnar utrustningen till en tredje part, ska du se till att överlämna den här handboken till den nya ägaren. Om handboken går förlorad eller skadas, kan du begära en ny från din lokala Avant-återförsäljare eller från tillverkaren.

Utöver säkerhetsanvisningarna som finns i den här handboken, måste du efterleva alla arbetsskyddsförordningar, lokala lagar och andra regler rörande användningen av utrustningen. Särskild uppmärksamhet ska fästas på de regler som gäller användning av utrustningen på allmänna vägområden. Kontakta din Avant-återförsäljare för mer information om lokala regler innan du använder lastaren på allmänna vägar.

Kontakta din lokala AVANT-återförsäljare beträffande eventuella frågor, reervdelar eller några som helt problem som kan uppstå i samband med driften av din maskin.

Den här handboken är en översättning av de ursprungliga anvisningarna på engelska. På grund av fortlöpande produktutveckling, kan en del detaljer i den här handboken skilja sig något från din utrustning. Bilderna i den här handboken kan visa tillvalsutrustning eller funktioner som för närvarande inte är tillgängliga. Vi förbehåller oss rättigheten att utan föregående meddelande ändra innehållet i den här handboken. Copyright © 2020 Avant Tecno Oy. Alla rättigheter förbehålles.

## Varningssymboler i denna handbok.

Följande varningssymboler används i den här handboken. De indikerar faktorer som måste tas hänsyn till, detta för att minska risken för personskador och skador på egendom:



### **VARNING VARNINGSSYMBOL**

Denna symbol betyder: **“Varning, var uppmärksam! Det handlar om din säkerhet!”**

Läs noggrant meddelandet som följer, det varnar för en omedelbar risk som kan ge upphov till allvarliga personskador.

Varningssymbolen och tillhörande säkerhetsmeddelande indikerar viktig information om säkerhet i denna handbok. Den används för att rikta uppmärksamheten på instruktioner som rör din personliga eller andras säkerhet. Var uppmärksam när du ser denna symbol, det handlar om din säkerhet, läs noggrant meddelandet som följer och informera även andra operatörer.

### **FARA**

Detta signalord betecknar en farlig situation som, om den inte undviks, kommer att orsaka dödsfall eller allvarliga personskador.

### **VARNING**

Detta signalord betecknar en potentiellt farlig situation som, om den inte undviks, kan orsaka dödsfall eller allvarliga personskador.

### **OBSERVERA**

Detta signalord används när mindre skador kan uppstå om instruktionerna inte följs ordentligt.

### **OBS!**

Detta signalord indikerar information om korrekt användning och underhåll av utrustningen.

Underlåtenhet att iaktta anvisningarna som symbolen indikerar, kan leda till att utrustningen går sönder eller andra egendomsskador.

## 2. Avsett användningsändamål

---

AVANT Grävaggreat 260 med fjärrkontroll är ett redskap som är avsett att användas med AVANT-lastare i 800-serien. Grävaggreatet styrs med en separat fjärrkontroll som reglerar proportionalventilsystemet. Denna version av det fjärrstyrda grävaggreatet är endast avsedd för EU:s marknadsområde. Användning utanför EU är förbjuden på grund av de radiofrekvenser som används i detta redskap.

Det är enkelt och går snabbt att fästa grävaggreatet på lastaren, det tar bara några få minuter. Utöver snabbkopplingsplattan på lastaren finns också stödarmar monterade på lastarens bom för ökad stabilitet under grävningssarbetet.

Fjärrkontrollen är utrustad med laddningsbara batterier. Ett fulladdat batteri räcker för cirka 11 timmars arbete. Enhetens batteriladdningstid är cirka fyra timmar. Batteriet laddas med en laddare som ingår i leveransen av grävaggreatet. Laddaren kan användas med en nätspänning mellan 80–250 volt. Användaren av radiostyrningsenheten måste bära den medföljande axelselen för förbättrad ergonomi, för att undvika att tappa styrenheten och för att undvika oavsiktliga styrrörelser medan man håller i styrenheten.

Det är också möjligt att ansluta styrenheten till grävaggreatet med en kabel. Kabeln är användbar i särskilda förhållanden där det inte är möjligt att upprätta en radiolänk mellan radiofjärrstyrenheter eller när det inte är tillåtet eller är farligt att använda radiofrekvenser, eller då det inte finns ett fulladdat batteri tillgängligt. När du använder kabelstyrningen är alla arbets- och styregenskaper desamma. Längden på styrkabeln är 5 meter.

Grävaggreatet levereras från fabriken med en 400 mm bred standardskopa. Det finns också flera andra skopalternativ tillgängliga för grävaggreatet, för olika grävningssarbeten. Skoporna är utrustade med ett standard S30-150 snabbkopplingssystem som gör det enkelt att byta skopan. En tiltadapter för skopan och en hydraulisk tumgrip finns också som tillval. Tiltadaptern inkluderar samma typ av S30-150 skopkoppling. För att underlätta monteringen av tiltadaptern har grävaggreatet standardutrustats med hydrauliska snabbkopplingar för tiltadaptern.

Användning av grävaggreatet för annat än tillfälliga grävarbeten med originalskopor, -verktyg eller -tillval är förbjudet. Användning av alltför stor skopa eller hantering av för tung last gör att lastaren med grävaggreatet riskerar att välta. Grävaggreatet får inte användas för att lyfta föremål. Grävaggreatet är inte avsett för muddring, det får inte sänkas ned i vatten.

I den här handboken behandlas den grundläggande monteringen och användningen av fjärrstyrssystemet och de vanligaste eventuella felmeddelandena. Mer detaljerad information om underhåll och felsökning finns i anvisningarna för fjärrstyrssystemet. Kontakta vid behov din Avant-återförsäljare eller en auktoriserad servicebutik.

Grävaggreat 260 med fjärrkontroll är inte konstruerat för någon annan användning än vad som anges i den här bruksanvisningen och får inte användas för andra ändamål än vad som är avsett. Grävaggreat 260 med fjärrkontroll är en fristående produkt. Styrenheten och fjärrstyrssystemet kan inte monteras i efterhand på ett grävaggreat 260 av standardutförande.

Arbetsredskapet har utformats så att det är så underhållsfritt som möjligt. Maskinföraren kan utföra de rutinmässiga underhållsåtgärderna. Allt reparationsarbete kan inte utföras av användaren, utan krävande reparations- och underhållsåtgärder ska lämnas till professionella tekniker. Alla underhållsarbeten måste utföras med lämplig säkerhetsutrustning. Reservdelar måste vara identiska med originalspecifikationerna, vilket kan säkerställas genom att endast använda originalreservdelar. En separat reservdelskatalog kan finnas tillgänglig, kontakta din Avant-återförsäljare.

Bekanta dig med service- och underhållsanvisningarna i den här handboken. Kontakta din AVANT-återförsäljare om du har ytterligare frågor om drift eller underhåll av utrustningen eller om du behöver reservdelar eller underhållsservice.

**Tabell 1 - Grävaggreatl 260 med fjärrkontroll - Kompatibilitet med Avantlastare**

Modell	220 225 225LPG	313S 320S 420 423	520 523	525LPG 528 530	R20 R28 R35	630 635 640	735 745 750 755i 760i	850 860i	e6 e6
A440295	-	-	-	-	-	-	-	•	-

Det rekommenderas att endast använda redskapet med lastare märkta med i tabell 1. Vid användning av modeller markerade med (•), kan det hända att full pretanda inte kan uppnås. Ytterligare motvikt kan även krävas. För frågor beträffande kompatibilitet med modeller som inte presenteras i tabellen, ska du kontakta din Avant-återförsäljare.



### 3. Säkerhetsanvisningar för användning av arbetsredskapet

Tänk på att säkerheten beror på flera faktorer. Kombinationen av lastare och redskap är mycket kraftfull och felaktig eller vårdslös användning eller underhåll kan orsaka allvarliga personskador eller skador på egendom. På grund av detta måste alla maskinförare noggrant läsa instruktionsböckerna och bekanta sig med korrekt användning av både lastaren och redskapet innan idrifttagande. Använd inte redskapet om du inte helt har bekantat dig med dess användning och därmed sammanhängande risker.



**FARA**

**Missbruk, vårdslös användning eller användning av ett redskap som är i dåligt skick kan orsaka risk för allvarliga skador.** Bekanta dig med lastarens kontroller, rätt kopplingsförfarande och korrekt sätt att manövrera redskapet på ett säkert område. Lär dig särskilt hur man stannar och stänger av utrustningen på ett säkert sätt. Läs alla säkerhetsföreskrifter noggrant.

**Läs alla säkerhetsanvisningar noggrant innan du hanterar arbetsredskapet**



**VARNING**

- När du ansluter ett redskap till lastaren **ska du se till att låsstiften i lastarens snabbkopplingsplatta är i den lägre positionen och att de har låst redskapet vid lastaren.** Lyft eller flytta aldrig ett olåst redskap.
- Det här redskapet är utformat för att användas av en användare åt gången. Låt ingen annan vistas i utrustningens riskområde medan den används.
- Transportera alltid redskapet så lågt som möjligt för att bibehålla en låg tyngdpunkt och håll teleskopbommen indragen medan du kör.
- **Risk för stötar och krosskador - Håll dig på avstånd från grävaggreatets arbetsområde.** Uppehåll dig aldrig inom grävaggreatets svängradie, eller intill eller under grävaggreatets rörliga delar. Stå där du har god sikt över arbetsområdet och dit grävaggreatet inte når.
- **Risk för elstötar - Planera alla grävningsarbeten på förhand innan du börjar gräva!** Ta reda på om möjligheten finns att någon elkabel, gasrör, vattenrör, kommunikationskabel eller liknande är nedgrävd i marken. Konsultera lokala myndigheter, el-, vatten-, tele- och gasleverantörer samt andra relevanta källor innan du börjar använda utrustningen. Ditt område kan ha en särskild telefonservice för frågor, eller så kan ett särskilt tillstånd krävas. Om du är det minsta osäker på någonting, ska du söka mer information innan du inleder grävningen.
- **Risk för kollision - Förhindra oavsiktliga rörelser.** Vrid styrspaken för hjälphydrauliken till dess neutralläge omedelbart efter aktiv användning av grävaren för att förhindra oavsiktliga rörelser.
- **Risk för allvarliga skador - Stäng av fjärrkontrollen när du inte använder den.** Stäng alltid av sändaren när du inte använder fjärrkontrollen för att styra grävaggreatet eller då arbetet på annat sätt avbryts, även om det är för korta perioder. Sänk alltid ned skopan på grävaggreatet till marken och följ den säkra stopproceduren, även under korta avbrott. Oavsiktlig aktivering av ett aktivt grävaggreats styrning, t.ex. under korta pauser i arbetet, kan skada dig eller andra i närheten.
- **Risk för krosskador och fallande objekt - Redskapet får inte användas för något annat ändamål än det avsedda.** Använd aldrig redskapet för att lyfta föremål eller andra material än de som normalt hanteras med en skopa. Lyft eller häng aldrig någon last med skopan och koppla aldrig något annat redskap än en skopa på grävaggreatet. Se till att lastaren är parkerad när du använder grävaggreatet.



- **Risk för att välta - Observera att utgrävningen eller diket plötsligt kan rasa in.** Iaktta största försiktighet när du kör i närheten av diken eller vallar, och undvik att köra utmed diken och schakt, eftersom maskinen plötsligt kan välta om en kant rasar in. Undvik att köra utmed diken och håll ett avstånd som minst motsvarar diket bredd. Tänk på rasrisken. Gräv inte så att schaktet får vertikala sidoväggar, utan med lämplig släntlutning, beroende på jordtyp och andra omständigheter.
- **Risk för krosskador - Se till att skopan är monterad på ett säkert sätt.** En lös eller fallande skopa kan orsaka allvarliga skador.
- **Risk för krosskador - Kom ihåg att lastarens och grävaggreatets bom kan sänkas eller tippa även då motorn har stängts av.** Sänk alltid ned skopan på grävaggreatet till marken och följ den säkra stopproceduren innan du lämnar förarsätet. Om du lämnar skopan hängande ovan mark, kan det utgöra en risk för att personer som kommer i närheten av den hängande skopan skadas. Håll händer och fötter på avstånd från delar i rörelse.
- Användaren av fjärrkontrollen måste bära radiofjärrkontrollen med tillämplig axelsele A426437 för att undvika att tappa, förlora, tappa kontrollen över, komma i oavsiktlig kontakt med och felaktig användning av enheten.
- När du använder fjärrkontrollen med styrkabeln, ska du se till att kabeln i sändarenheten och de motsvarande kontakterna är intakta. Dra kabeln så att den inte blir klämd eller utsträckt då delar av grävaggreatet eller lastaren rör sig. Undvik att lägga kabeln över vassa kanter, som kan skada kabelns skyddsarmering. Låt kabeln ligga på marken och dra inte den så att den blir utsträckt. Använd inte kabeln för att lyfta sändarenheten.
- Arbeta endast i väl upplysta områden. Om extra försiktighet krävs för att undvika att slå i farliga eller ömtåliga material i marken, låt en annan person i närheten hålla utkik för att upptäcka eventuella nedgrävda föremål.
- Använd inte grävaggreatet i horisontellt lutande terräng. Säkerställ att lastaren är stabil och marken är fast även i jämn terräng.
- Håll uppsikt över omgivningen och eventuella andra personer och maskiner som rör sig i närheten. Andra personer måste hålla ett säkerhetsavstånd på 5 meter. Var uppmärksam på terrängens konturer och andra risker, såsom grenar och träd som kan sticka in i förarhytten, lösa stenar och hala underlag.
- När du tar loss grävaggreatet från lastaren, ska du se till att den är säkrad mot oavsiktliga rörelser. Bekanta dig med instruktionerna för hur du kopplar loss grävaren från lastaren samt hur den ska förvaras.
- Se till att du har tillräckligt med fritt utrymme uppåt. Om maskinen slår i någonting ovanför den, kan det leda till att lastaren tippas. Håll ett säkerhetsavstånd till elkablar, lampor och andra elektriska system; om du kommer i kontakt med strömsatta delar, kan det leda till att du får elstötar.
- Säkerställ tillräcklig ventilation vid manövrering inomhus. Manövrera inte lastaren i slutna utrymmen, oavsett motor- eller bränsletyp. Avgashalterna kan stiga till skadliga nivåer.
- Manövrera lastarens styrordningar långsamt och lugnt. Iaktta försiktighet när du lyfter last till högre höjder eller när du lyfter last högt uppifrån. Undvik snabba ändringar i hastighet och riktning, detta för att upprätthålla lastarens balans, särskilt vid hantering av tyngre laster. Kör långsamt och försiktigt, särskilt i sluttande terräng och hala underlag.



**VARNING**

- Vid transport av tunga laster kan lastarens tyngdpunkt skifta, vilket kan leda till att lastaren tippas. Transportera alltid lasten så lågt som möjligt och så nära maskinen som möjligt med teleskopbommen helt indragen, för att hålla tyngdpunkten så låg som möjligt och för bästa stabilitet.
- Lastarens stabilitet kan ändras när du lämnar förarsätet, vilket kan leda till att maskinen tippas. Kom alltid ihåg att bommen kan sänkas oväntat på grund av stabilitetsförlust, mekaniskt fel eller om en annan person manövrerar lastarens styranordningar, vilket kan leda till krossador. Arbetsredskapet och lastaren är inte avsedda för att hålla laster upphöjda under längre perioder. Sänk arbetsredskapet innan du lämnar förarsätet.
- Observera maxlasten som indikeras i lastarens användarhandbok. Var särskilt försiktig när lastsensorindikatorn är aktiverad.
- Se till att ytan klarar av den totala lasten. Följ även anvisningarna för inställning av korrekt däcktryck.
- Se till att endast använda arbetsredskap i gott skick. Kontrollera arbetsredskapet noggrant med regelbundna intervaller. Modifiera inte arbetsredskapet på ett sätt som äventyrar dess säkerhet. Det är förbjudet att borra hål i arbetsredskapet och det är strikt förbjudet att svetsa eller på annat sätt fästa krokar eller andra objekt på arbetsredskapet.
- Använd arbetsredskapet endast för dess avsedda syfte. Annat användningsändamål kan skapa onödiga säkerhetsrisker och utrustningen kan skadas.
- Se till att lastaren är utrustad med erforderliga säkerhetsanordningar och att de fungerar som de ska. Användning av säkerhetsbälte är ett måste. Om det finns särskilda säkerhetsrisker med driftområdet, ska du använda lämplig säkerhetsutrustning.
- Läs även säkerhetsanvisningarna och anvisningarna om korrekt användning av lastaren i lastarens användarhandbok.



**FARA**

**Risk för krossador - Låt aldrig någon gå under den upplyfta bommen på grävaggregatet, skopan eller lastarbommen.** Kom ihåg att lastarens och grävaggregatets bommar kan sänkas eller tippa även då motorn har stängts av. Lastaren och grävaggregatet är inte avsedda för att hålla last upphöjd under längre perioder. Sänk alltid ned redskapet till ett säkert läge innan du går i närheten av lastaren. Tryck ner STOPP-knappen när fjärrkontrollen inte används. Följ säker stopprocedur.

### 3.1 Personlig skyddsutrustning

**Kom ihåg att använda lämplig personlig skyddsutrustning:**



- Bullernivån vid förarsätet kan överskrida 85 dB(A), beroende på lastarmodell och driftcykel. Långvarig exponering för högt ljud kan orsaka hörselskador. Bär hörselskydd när du arbetar med lastaren.



- Bär skyddshandskar.



- Bär skyddsskor närhelst du arbetar med lastaren.



- Bär skyddsglasögon, t.ex. när du hanterar hydrauliska komponenter.



- Vid arbete på byggarbetsplatser rekommenderas användning av skyddshjälm, vilket även kan vara obligatoriskt utöver FOPS-strukturen på lastaren. Ta reda på information om annan nödvändig säkerhetsutrustning på din specifika arbetsplats.



- Använd andningsmask när du manövrerar i dammiga förhållanden.



**OBSERVERA**

**Varning för kvartsdamm.** Långvarig exponering för kristallin kiseldioxid kan orsaka allvarlig eller dödlig lungsjukdom. Myndigheter för arbetsmiljö och -säkerhet rekommenderar att exponeringen för damm som finns på de flesta jordbearbetnings- och andra arbetsplatser begränsas till ett minimum. Undvik om möjligt att sprida damm, håll lastarhytten fri från damm och använd andningsmask vid behov.

## 3.2 Säker stopprocedur

**Säker avstängning av redskapet innan du går nära det:**



**VARNING**

**Stäng alltid av redskapet enligt säker stopprocedur innan du lämnar förarsätet.** Säker stopprocedur förhindrar att redskapet rör sig oavsiktligt. Observera att lastarbommen kan sänkas även när lastarmotorn är avstängd. Säker stopprocedur:

1. Sätt grävaggregatet i dess mittläge och sänk ned skopan plant mot marken.
2. Inaktivera fjärrkontrollen genom att stänga av radiofjärrstyrenheten (sändaren).
3. Stäng av oljeflödet till lastarens externhydraulik. Släpp styrspaken för lastarens externhydraulik till neutralläget.
4. Stäng av strömmen till grävaggregatets styrsystem (mottagaren).
5. Stäng av lastarmotorn och aktivera parkeringsbromsen.
6. Ta ut tändningsnyckeln för att förhindra oavsiktlig start.

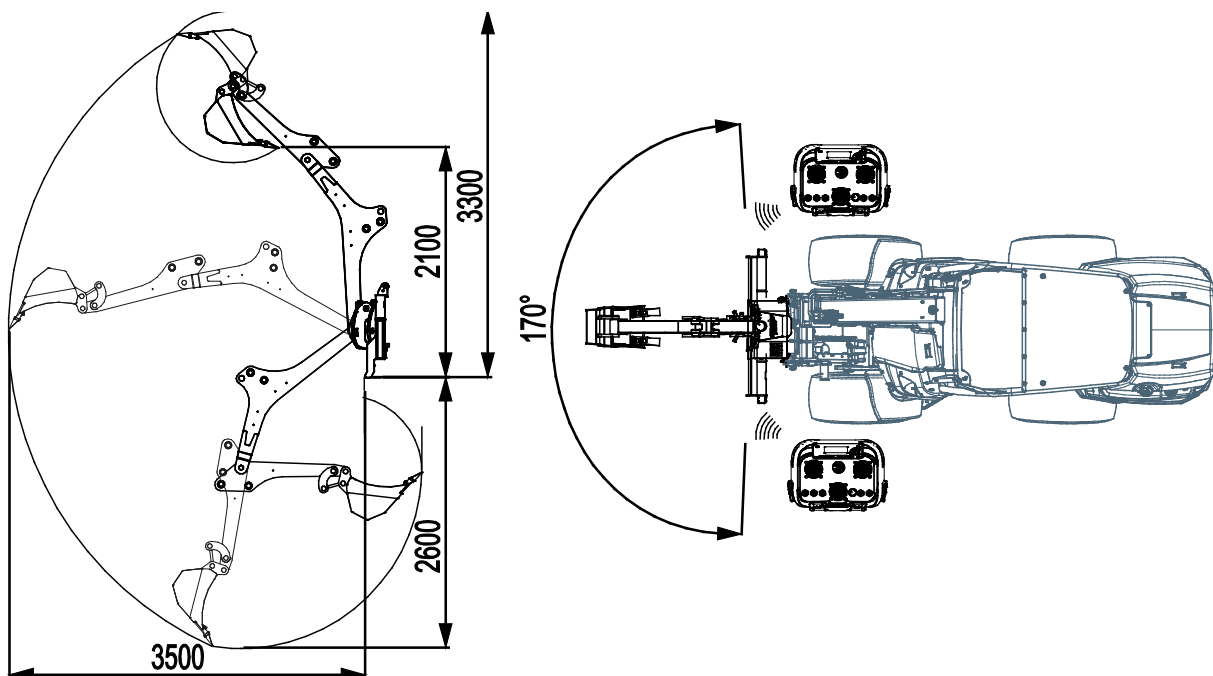
**OBS!**

Särskild utbildning, licens eller tillstånd kan krävas för att få använda utrustningen i ditt område. Beroende på område och arbetsplats kan lokala föreskrifter kräva att maskinföraren har fått ordentlig utbildning i säkerhetsåtgärder och i hur man använder utrustningen på ett säkert sätt, inklusive åtgärder i nödsituationer. Ta reda på eventuella krav innan du börjar använda utrustningen.

## 4. Tekniska specifikationer

Tabell 2 - Grävaggreatl 260 med fjärrkontroll - Specifikationer

<b>Produktnummer:</b>	<b>A440295</b>
Max. räckvidd:	260 cm
Massa:	490 kg (med 400 mm skopa)
Skopa:	Standardskopa: 400 mm, 3 tänder Skopalternativ: Se sidan 37
Skopkoppling:	S30-150 verktygslåst snabbkoppling
Bomsvängvinkel:	170°
Rekommenderat hydraulflöde:	20 l/min, 20,0 MPa (200 bar)
Maximal inmatning av hydraulkraft:	45 l/min, 20,0 MPa (200 bar)
Styrsystem:	Fjärrkontroll Kan anslutas via kabel (ingår) Elektroniskt styrd proportionalventil.
Frekvensband för drift:	863–870 MHz (EU och EFTA)
Batteri, fjärrkontroll:	7,2V/750 mAh, NiMH, (2 st. A425086)
Batteriladdare:	80–250 V AC 50/60Hz, A426435
Batteriets laddningstid:	~4 timmar
Lämpliga Avant-lastare:	Se tabell 1
<b>Tillval:</b>	
Midjebälte för radiosändaren:	A425087



## 4.1 Information om radiofjärrkontrollen

Det här redskapet är utrustat med ett radiofjärrkontrollsystem som fungerar i frekvensområdet 863–870 MHz. Det kan användas i länder inom EU och EFTA (Europeiska frihandelssammanslutningen). Om du är osäker på modellen på grävaggregatet, kontrollera på enhetens typskylt med tekniska data på vilka marknader radiofjärrkontrollen kan användas.

Icke-auktorerade modifieringar av frekvensen eller andra parametrar i radiosändaren är förbjudna. Modifierad eller defekt radioutrustning kan orsaka att systemet inte uppfyller lokala regler.

Den här modellen av grävaggregatet får inte exporteras eller användas utanför EU- och EFTA-området. Andra modeller av grävaggregatet kan finnas tillgängliga för olika marknadsområden. Kontakta din Avant-återförsäljare för mer information.

### OBS!

Driftfrekvensen för radiofjärrkontrollsystemet regleras av lokala och marknadsspecifika lagar och standarder. För att hela styrsystemet ska uppfylla lagar och regler, får systemet endast användas i det område som avses i den tekniska information för grävaggregatet och dess styrsystem. Systemet får inte användas om det inte uppfyller lokala lagar, regler och standarder.

Avant Tecno Oy kan inte hållas ansvarigt om radiofjärrkontrollen är inställd på frekvenser som är förbjudna i landet som den används i.

## 4.2 Redskapets säkerhetsdekalering och huvudkomponenter

Nedan listas de dekaleringar och märkningar som finns på redskapet. De måste vara synliga och läsbara på utrustningen. Ersätt otydlig eller saknad etikett. Nya etiketter finns tillgängliga via din återförsäljare eller kontaktinformationen som finns på höljet.



Se till att alla varningsdekaleringar är läsbara. Varningsskyltarna innehåller viktig säkerhetsinformation och de hjälper dig att identifiera och komma ihåg faror relaterade till utrustningen. Byt ut skadade eller saknade varningsdekaleringar med nya.



A46771



A46803



A46772



A46797

<b>AVANT<sup>®</sup></b> Avant Tecno Oy Ylöste 1 FIN-33470 YLÖJÄRVI			
<b>TYPE</b>	<b>No.</b>		
	kg		
	l/min		
<b>Max</b>	l/min,	MPa (	bar)
<b>2018</b>	Made in EU		<b>CE</b>
www.avanttecno.com			

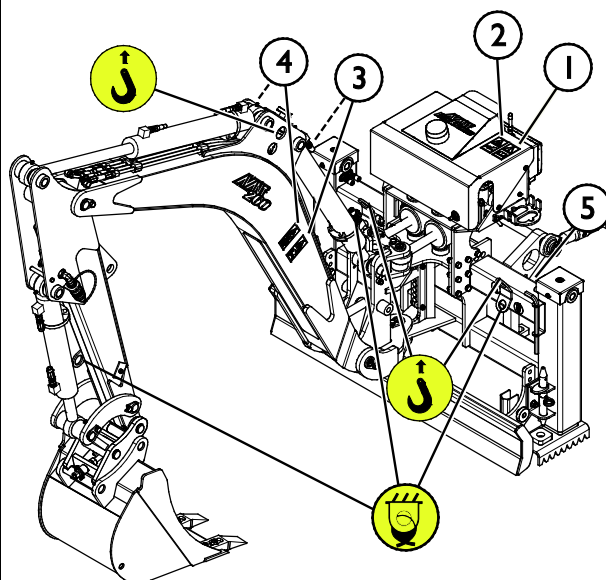
Arbetsredskapets typskylt

A441344

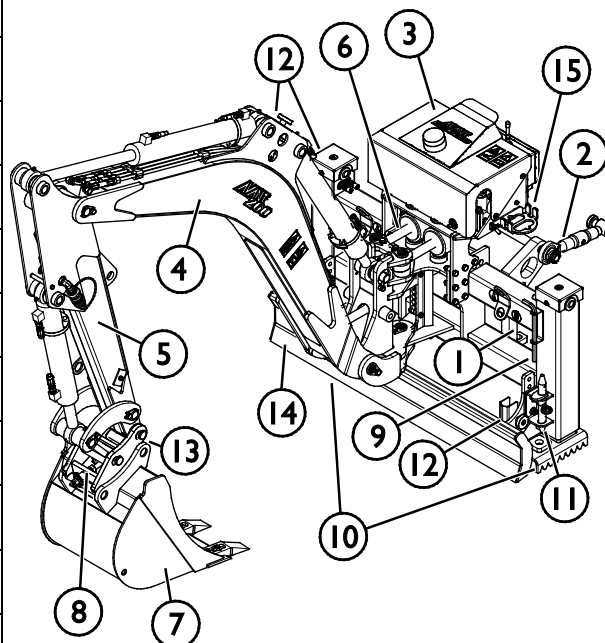
**För att fästa en ny dekalering:** Rengör ytan noggrant för att avlägsna allt fett. Låt det torka helt. Dra av skyddsfilmerna på dekaleringarna och tryck hårt för att fästa. Var försiktig så att du inte rör dekaleringens lim.

**Tabell 3 - Dekalplaceringar och varningsmeddelanden**

	Dekal	Förklaring
1	A46771	Fara för felaktig användning - Läs anvisningarna före användning.
2	A46803	Risk för kläm- och skärskador, håll dig på avstånd från rörliga delar, lämna aldrig utrustning igång. Manövrera redskapet endast från förarsätet.
3	A46772	Risk för krosskador - Vistas inte under ett upphöjt arbetsredskap. Håll dig på avstånd från upphöjd utrustning.
4	A46797	Risk för krosskador inom grävaggregatets svängradie och räckvidd, håll åskådare borta från riskområdet.
5	A441344	Arbetsredskapets typskylt


**Tabell 4 - Grävaggregat 260 med fjärrkontroll - Huvudkomponenter**

1	Ram med Avant snabbkopplingsfäste
2	Stödarm (2 st.)
3	RC-ventilstyrenhet (mottagare) med varningsfyr
4	Lyftbom
5	Främre bom (sticka)
6	Bomsvängcylindrar
7	Utbytbar skopa
8	Skopa S30-150 snabbkoppling
9	Insexnyckel 12 mm (för skopa och stödarmar)
10	Hydrauliskt justerbara stödben
11	Piggar för hydrauliska stödben (2 st.)
12	Service-/transportstöd (3 st.)
13	Tiltadapter för skopa (extra tillval/ej i bild)
14	Schaktblad
15	Multikontakthållare





## 5. Koppla arbetsredskapet

Grävaggregat 260 levereras med en 400 mm skopa monterad och är redo för användning vid leverans. När du kopplar grävaggregatet på lastaren måste också stödarmarna monteras, förutom snabbkopplingen och anslutningen av de hydrauliska kopplingarna.

### 5.1 Fästa skopan på lastaren

Det är enkelt och går snabbt att fästa skopan på lastaren, men det måste göras med försiktighet. Grävaren kan lätt välta över lastaren eller maskinföraren om den inte är ordentligt fastsatt. Följ alltid monteringsinstruktionerna på följande sidor för att förhindra farliga situationer. Håll också säkerhetsinstruktionerna som anges i kapitel 3 i minnet.

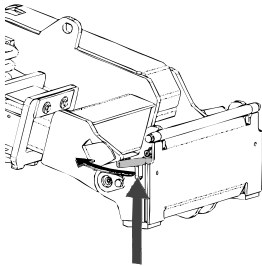


**Klämrisk - Se till att ett olåst redskap inte kan röra sig eller välta.** Uppehåll dig inte i utrymmet mellan redskapet och lastaren. Montera redskapet endast på jämna ytor.

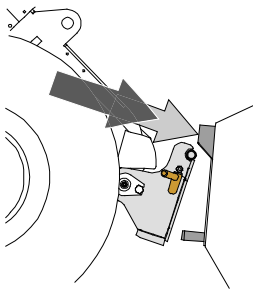
Kör och lyft aldrig ett redskap som inte har låsts.

#### Avant snabbkopplingssystem:

##### Steg 1:

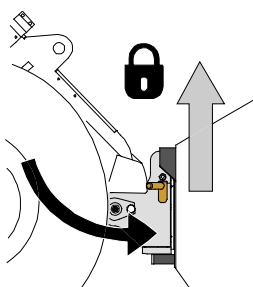


- Lyft upp snabbkopplingsplattans låsstift och vrid dem bakåt till skåran, så att de är låsta i det övre läget.
- Om lastaren är utrustad med ett hydrauliskt låsningssystem för redskapet, läs ytterligare anvisningar i relevanta handböcker om användningen av låsningssystemet.
- Se till att hydraulslangarna och elkablarna är placerade så att de inte kommer in mellan kopplingsplattan på lastaren och redskapet, och att de inte heller kan klämmas eller skavas mot vassa kanter.



##### Steg 2:

- Vrid snabbkopplingsplattan hydrauliskt till en snett framåtlutande position.
- Kör lastaren på redskapet. Om din lastare är utrustad med en teleskopbom kan du använda denna.
- Inrikta de övre stiften på lastarens snabbkopplingsplatta så att de hamnar under motsvarande konsoler på redskapet.

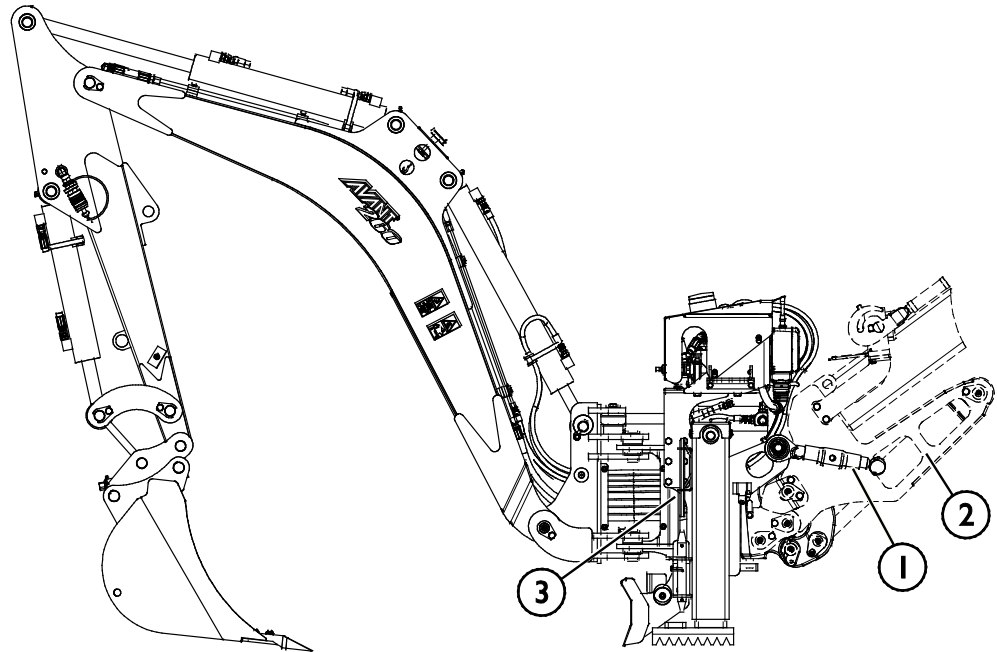


##### Steg 3:

- Lyft upp bommen något – dra bommens styrspak bakåt för att lyfta upp redskapet från marken.
- Vrid bommens styrspak åt vänster för att vrida snabbkopplingsplattans bottensektion på redskapet.
- Lås låsstiften manuellt eller lås den hydrauliska låsningen.
- **Kontrollera alltid att båda låsstiften har låsts.**

**OBS!**
**Steg 4:**

- Montera stödarmarna (1) såsom visas på bilden nedan efter det att låsstiften har säkrats.
  - Rikta in stödarmarna (1) med hålen på lastarbommen (2).
  - Lås grävaggregatet på lastarbommen (2) genom att dra åt stödarmarna (1) med insexnyckeln (3).


**OBS!**

Montera alltid stödarmarna innan du använder grävaggregatet. Stödarmarna stabiliserar redskapet och förhindrar grävaggregatet från att tippa framåt under användning.

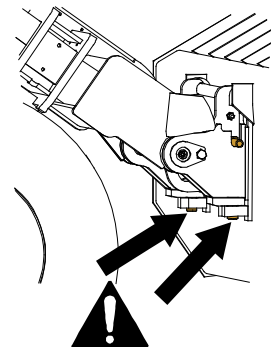

**WARNING**

**Klämrisk - Undvik att välta redskapet.** Överdriven lutning eller lyftning av ett olåst redskap ökar risken för att redskapet ska välta. Använd inte automatisk låsning av låsstiften när redskapet lyfts mer än en meter från marken. Tippa eller höj inte redskapet mer om låsstiften inte återgår till normalläge när du tippar. Sänk ned redskapet på marken och säkra låsningen manuellt.


**WARNING**

**Risk för fallande objekt - Förhindra att redskapet faller ner.**

Ett redskap som inte har låsts helt till lastaren kan falla på bommen eller mot maskinföraren, eller hamna under lastaren vid körning, vilket skulle leda till förlust av kontroll av lastaren. Kör och lyft aldrig ett redskap som inte har låsts. Se till att låsstiften är i det nedre läget och när igenom redskapets fästen på båda sidor innan du flyttar eller lyfter redskapet.



## 5.2 Fastsättning av hydraulkopplingar

På Avants lastare ansluts hydraulslangarna med en multikoppling.



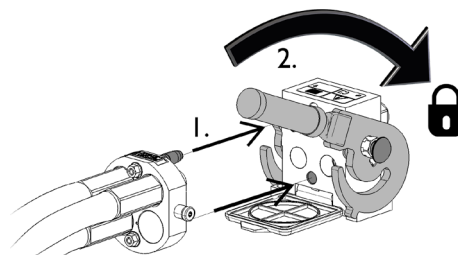
**Risk för att redskapet kommer i rörelse och att hydraulolja sprutar ut - Koppla aldrig till eller från snabbkopplingar eller andra hydrauliska komponenter medan externhydraulikens styrspak är låst i på-läget eller om systemet är trycksatt.** Om du ansluter eller kopplar ifrån hydraulkopplingar medan systemet är trycksatt, kan det leda till oavsiktliga rörelser hos arbetsredskapet eller utslungning av högtrycksvätska, vilket kan leda till allvarliga skador och brännskador. Följ den säkra stopproceduren innan du kopplar ifrån hydrauliken.

### OBS!

Håll alla rördelar så rena som möjligt; använd skyddslocken både på arbetsredskapet och på lastaren. Smuts, is, etc. kan det göra märkbart svårare att använda rördelarna. Lämna aldrig slangarna hängande på marken; placera kopplingarna på hållaren på arbetsredskapet.

### Ansluta multikopplingssystemet:

1. Rikta in stiften i redskapets koppling med motsvarande hål i lastarens koppling. Multikopplingen ansluter inte om redskapets kontakt är upp och ned.
2. Anslut och lås multikopplingen genom att vrida spaken mot lastaren.

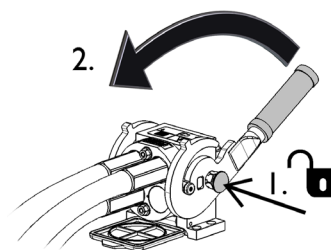


Spaken bör vara enkel att flytta hela vägen till dess låsposition. Om spaken inte glider smidigt, ska du kontrollera inriktningen och positionen för kopplingen och rengöra kontakterna. Stäng även av lastaren och frigör resterande hydrauliskt tryck.

### Koppla från multikopplingssystemet:

Innan du kopplar från, ska du ställa ned redskapet på en fast och jämn yta.

1. Stäng av lastarens externhydraulik.
2. Medan du trycker på upplåsningsskruven, vrid spaken för att koppla från kontakten.
3. När du är klar med åtgärden, sätt multikopplingen i dess hållare på redskapet.



**Koppla från hydraulslangar:**

Innan du kopplar från rördelarna, sänk ned arbetsredskapet till en säker position på en fast och jämn yta. Vrid styrspaken i hjälphydrauliken till dess neutrala läge.

**OBS!**

När du kopplar loss redskapet, koppla alltid först från hydraulkopplingarna innan du låser upp snabbkopplingsplattan, detta för att förhindra slangskador och oljeläckage. Placera multikontakten på hållaren på redskapet och stäng locket på kontakten på lastaren för att förhindra att smuts kommer in i hydraulsystemet.

**Frigöra resterande hydrauliskt tryck:**

Om det fortfarande finns resttryck i arbetsredskapets hydraulsystem, går det ofta att koppla från hydraulkopplingarna, men det kan bli svårt att koppla dem nästa gång. Om rördelarna inte går att ansluta, måste resttrycket frigöras genom att vrida på styrspaken i lastarens hjälphydraulik när motorn är avstängd. Säkerställ att det inte kvarblir något resttryck i arbetsredskapets hydraulsystem genom att stänga av lastarens motor och flytta lastarens styrspak för hjälphydraulik bakåt och framåt innan du kopplar från kopplingarna.

## 5.3 Elektrisk anslutning

### Redskapets elektriska funktioner:

Grävaggregatets mottagarenhet, inklusive radiomottagaren och de elstyrda hydraulventilerna, behöver strömförsörjning från lastaren för att de ska kunna användas. Elströmmen till mottagaren kan levereras med lastarens Opticontrol® eller med standardelselen som medföljer redskapet.

### 5.3.1 För att ansluta redskapets elsele till lastaren

En separat elsele levereras också med redskapet, för att göra det möjligt att ansluta och använda redskapet med lastare som inte är utrustade med Opticontrol®-systemet.

Det finns två sätt att ansluta den elektriska kontakten, beroende på utrustningen på lastaren och redskapet:

#### 1. Om din lastare inte är utrustad med Opticontrol®:

Använd den separata kabelsatsen med en strömbrytare som medföljer redskapet. Anslut kabeln till 12 V-uttaget intill lastarens förarplats och till eluttaget på redskapet.

1. Elektrisk kontakt, ansluts till 12 V-uttaget intill lastarens förarplats.

Mer information om lastarens eluttag finns i lastarens bruksanvisning.

2. PÅ-AV-knapp

Placera brytaren i hytten där den är lättåtkomlig, men inte kan aktiveras oavsiktligt.

Denna kabel med brytare kan endast användas för att styra utkastarrörets vridning.

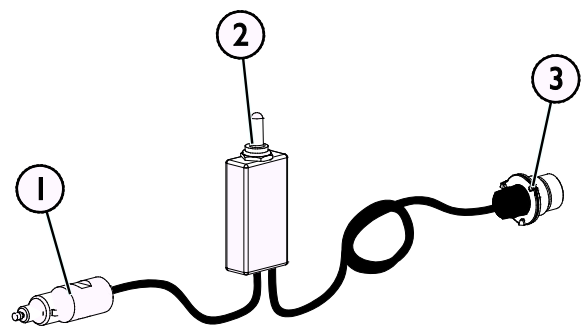
3. Anslut till eluttaget på redskapet.

Om redskapet är utrustat med ett eluttag som är integrerat i redskapets multikontakt, koppla loss elkabeln från multikontakten.

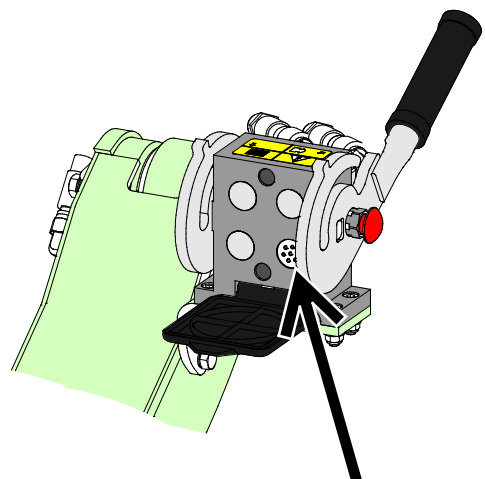
#### 2. Om din lastare är utrustad med Opticontrol®:

Om lastaren är utrustad med Opticontrol®, och eluttaget är integrerat i multikopplingen, är redskapets elsele ansluten när multikontakten är kopplad. Rengör båda multikontakterna innan du ansluter multikontakten.

Den separata elselen A34731 behövs inte när lastaren är utrustad med Opticontrol®.



**Kabelsele A34731**



**Eluttag på Opticontrol®**

**OBS!**

Se till att elkablarna inte fastnar, kläms eller sträcks när utrustningen rör sig.

Med hjälp av Opticontrol<sup>®</sup>-systemet som finns tillgängligt för lastaren, sitter redskapets styrspakar lättåtkomliga på bommens styrspak.

Mer information om lastarens eluttag finns i operatörshandboken för lastaren.

## 5.4 Frånkoppling och förvaring

Koppla loss och förvara redskapet på ett jämnt underlag. Redskapet bör helst förvaras på ett ställe där det är skyddat mot direkt solljus, regn och extrema temperaturer.

- Undvik att lämna redskapet stående direkt på marken. Placera det till exempel på tråklossar eller en lastpall.
- Placera multikontakten i hållaren, såsom indikeras av pilen på bilden nedan. Lämna aldrig hydraulkopplingen på marken.
- Säkerställ att redskapet inte kan komma i rörelse under förvaring.
- Klättra aldrig upp på redskapet.

### 5.4.1 Avlägsna grävaggregatet från en lastare

1. Fäll ut stödbenen för lagring
  - Ställ grävaggregatets stödben jämnt på en plan och fast yta.
  - Om schaktbladet på grävaggregatets främre ram har sänkts ned, justera och lås stödbenen så att grävaggregatet står stadigt på dess stödben.
2. Manövrera grävaggregatet för att ställa in rätt lagringsposition.
  - Lämna skopan strax ovanför markytan för att göra det möjligt att flytta grävaggregatet för borttag av stödkonsolstiftet.
3. Vrid styrspaken för lastarens externhydraulik till neutralläget.
4. Avlägsna stödkonsolens stift.
  - Tilta lastarbommen så mycket som krävs för att frigöra eventuella krafter som riktas till stiftet.
5. Stäng av lastaren och frigör resterande hydrauliskt tryck.
  - Flytta fjärrkontrollens styrspakar i alla riktningar då motorn är avstängd. Flytta även hjälphydraulikens styrspak från förarsätet till dess yttersta lägen. Detta kommer att frigöra resttrycket i grävaggregatet och skopan och grävaggregatets bommar kommer att sänkas ned till en stabil position.
6. Avaktivera radiofjärrkontrollen
7. Kopplas från den hydrauliska multikontakten
8. Frigör snabbkopplingsplattans låsning och kör iväg lastaren från grävaggregatet.

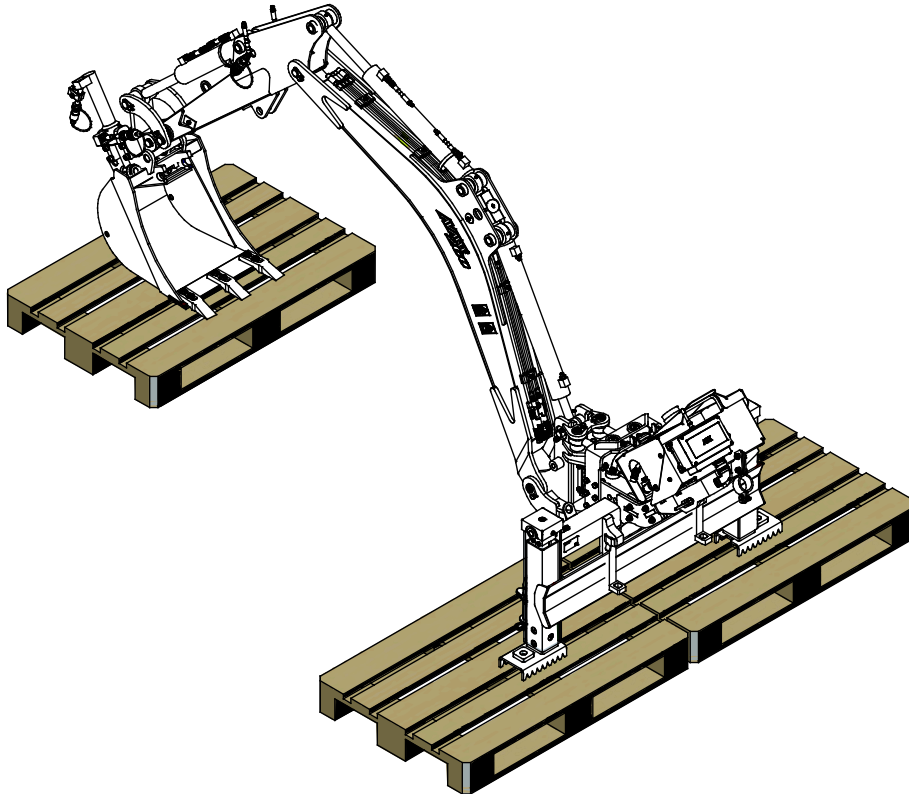
**VARNING**

**Risk för vältning - Säkerställ att redskapet inte kan röra på sig under förvaringen.** Använd till exempel träblock under stöden för att säkerställa tillräcklig stabilitet.

**Korrekt förvaring:**

Vrid grävaggregatet till positionen som visas på bilden nedan:

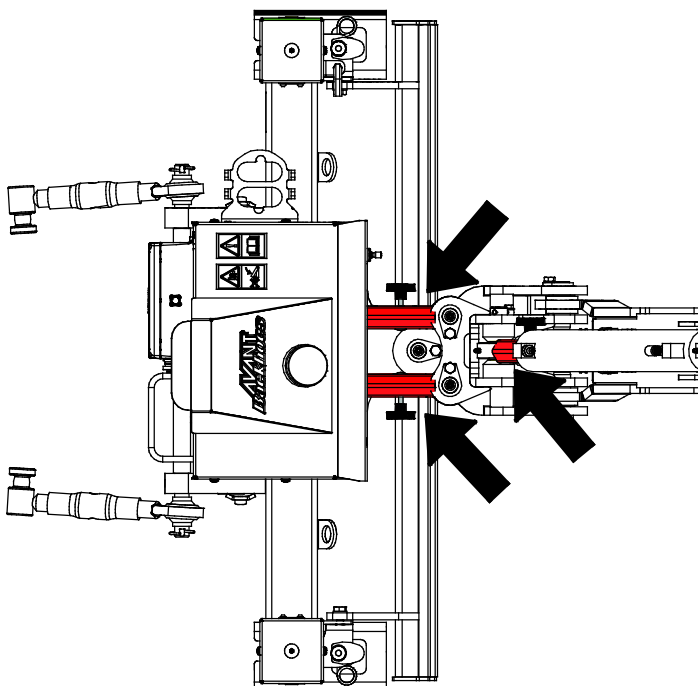
- Skopan platt på marken, rakt fram, inte för nära ramen
- Bommen i ett sådant läge att förvaringsstöden kan låsas.



**OBS!**

Förvara fjärrkontrollen separat från redskapet. Ta ur batteriet och förvara fjärrkontrollen och dess batteri på en torr plats.

## 5.4.2 Användning av stödet för förvaring/transport

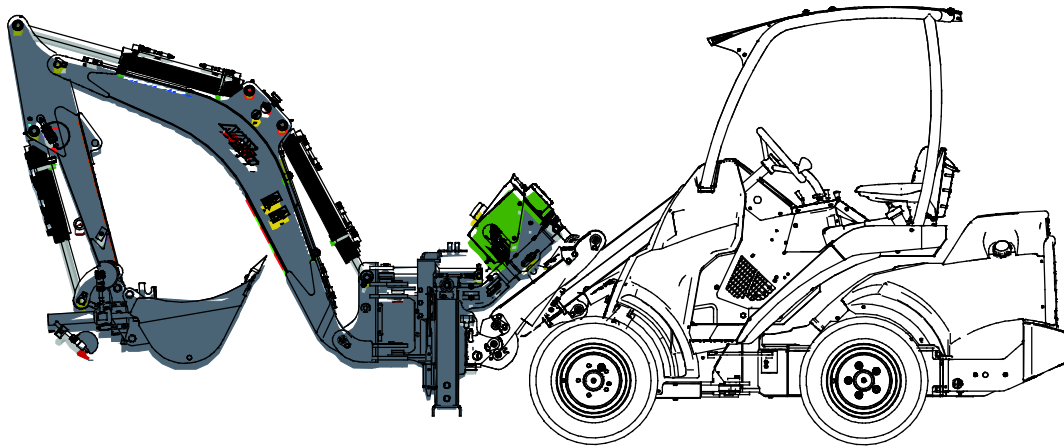


**Innan förvaring, transport eller service:**

- Lås grävaggregatets bom för att förhindra att den rör sig eller faller
1. Håll skopan fastlåst på lastaren
  2. Manövrera grävaggregatets manöverdon för att föra bommen till mittläget och lyft den så att cylindern kan låsas.
  3. Säkra störcylindrarna och lyftcylindern på grävaggregatet med de röda transportstöden, som förvaras på grävaggregatet.

### 5.4.3 Transportläge

Sätt grävaren i dess mittläge (rakt framåt) så att den inte påverkar lastarens stabilitet. Mittläget skymmer sikten från förarsätet så lite som möjligt. Håll lastaren stabil. Transportera alltid grävaggregatet så lågt och nära marken som möjligt. Håll teleskopbommen indragen under körning.





## 6. Användarinstruktioner

Kontrollera redskapet och arbetsområdet en gång till innan du börjar arbeta och se till att alla hinder har avlägsnats från arbetsområdet. En snabb inspektion av utrustningen och arbetsområdet före användning är ett sätt att säkerställa säkerheten och bästa prestandan.



**VARNING**

**Risk för att välta - Undvik överlastning.** Lastaren kan välta när man hanterar för tunga laster eller på grund av dynamiska rörelser som orsakas av körning med och hantering av tung last. Skjut inte ut teleskopbommen när lasten närmar sig lastarens lyftkapacitet eller när lastarbommen är i horisontellt läge. När du märker att lastarens bakhjul håller på att lyfta från marken eller om lastarens lastindikator (om en sådan monterats) avger en ljudsignal:

- Sänk lugnt ned lasten och dra in teleskopbommen.
- Undvik plötsliga ändringar i hastighet och riktning närhelst lasten är upplyft
- Använd ytterligare motvikter efter behov



**VARNING**

**Risk för kollaps - Kör aldrig längsmed en utgrävning.** Om du kör i närheten av kanten på en utgrävning, kan det orsaka att kanten kollapsar och lastaren kan till följd av detta falla. Inspektera arbetsplatsen och notera eventuella risker i området. Särskilt lös jord kan lätt kollapsa, men kollapsar kan inträffa med de flesta jordtyper. Om det är nödvändigt att förstärka diket, ha material redo när du börjar gräva. Höga aldrig upp lös jord precis bredvid diket, lossa jorden tillräckligt långt från det. Kör in i diket först efter att du noggrant utvärderat hur säkert det är att göra det. Lokala föreskrifter kan begränsa hur djupt ett dike får vara utan att det måste förstärkas. Markera eller stängsla in grävområdet och håll andra borta från det.



**VARNING**

**Risk för krosskador - Låt aldrig någon gå under ett upplyft redskap eller lastarens bom.** Kom ihåg att lastarens bom kan sänkas eller tippa även då motorn har stängts av (krossrisk). Lastaren är inte avsedd för att hålla laster upphöjda under längre perioder. Sänk alltid arbetsredskapet till en säker position innan du lämnar förarsätet.



**OBSERVERA**

**Risk för fallande last och förlust av stabilitet - Lyft aldrig föremål med grävaggreatet.** Grävaggreatet är inte avsett att lyfta laster med och är inte utrustat med lyftöglor för att lyfta föremål.



**Risk för kringflygande föremål - Säkerställ att inga utomstående personer befinner sig i driftområdet.** När hård jord krossas med grävaggregatet kan lösa jordklumpar sprätta i väg i hög hastighet. Håll alltid ett säkerhetsavstånd på 5 meter från kringstående.

## 6.1 Kontroller före användning

- Kontrollera att alla hinder, inklusive eventuella dolda sådana, har avlägsnats från arbetsområdet eller tydligt märkts ut innan arbetet påbörjas.
- Se till att det säkert att gräva på området. Ta reda på om det finns elkablar, vattenledningar eller liknande på ett djup som kan nås med utrustningen. Ta reda på lokala föreskrifter om grävsäkerhet. Det kan vara obligatoriskt att kontakta lokala myndigheter innan grävningsarbeten.
- Kontrollera att skopan är helt låst och skopsprintarna är säkrade.
- Arbeta endast på väl upplysta områden.
- Säkerställ att kringstående håller sig på ett tryggt avstånd av 5 meter när utrustningen används. Låt inte andra vistas i närheten av bommens riskområde eller direkt framför lastaren. Kontrollera dessutom alltid att det är säkert att backa med lastaren. Anta aldrig att kringstående håller sig där du senast såg dem; i synnerhet barn dras ofta till rörlig utrustning.
- Kontrollera redskapets och lastarens allmänna skick samt att hydraulolja inte läcker ut. Redskapet får inte användas om lastarens hydraulsystem eller redskapet är defekt. Se kapitel 7 för underhållsanvisningar.
- Kom ihåg de rätta arbetsmetoderna och säkerställ att lastaren och redskapet används på ett säkert sätt och för det avsedda ändamålet. Låt inte barn använda utrustningen.
- Använd aldrig lastaren eller redskap under påverkan av alkohol, droger, läkemedel som kan påverka omdömesförmågan eller orsaka sömnhet eller om du av andra medicinska skäl inte är kapabel att använda utrustningen.
- Se till att mottagaren och sändaren är intakta.
- Se till att symbolerna på panelen på sändaren och mottagaren är väl synliga.
- Se till att STOPPKNAPPEN på sändaren fungerar.
- Kontrollera att kablagen i mottagaren är intakt och anslutet.
- Använd aldrig fjärrkontrollen när det åskar.

## 6.2 Manövrering av grävaggregatet

Grävaggregatet kan endast styras med fjärrkontrollen, antingen via radiolänk eller med en kabel. Det finns inga manuella styrspakar på det här redskapet.

1. Kontrollera att grävaggregatet är helt kopplat till lastaren innan du ställer in styrenheten.
  - Båda stiften i snabbkopplingen måste vara i det låsta läget.
  - Stödstången i grävaggregatet måste låsas och säkras på lastarbommen.
  - Anslut multikontakten. Om lastarens multikontakt inte inkluderar ett eluttag, ska du ansluta grävaggregatets elkabel separat.
2. Efter att grävaggregatet har anslutits korrekt till lastaren, ska du köra lastaren till arbetsplatsen. När grävaggregatet är inriktat och klart för arbete:
  1. Sänk ned grävaggregatet till marken med lastarbommen.  
När grävaggregatet används bör lastarens teleskopbom vara helt indragen.
  2. Tryck ned lastarbommen helt för att applicera tryck på grävaggregatet. För bästa stabilitet måste tillräcklig tyngd appliceras på grävaggregatets ram och stödben. Lastarens front kan lyftas något från marken.
3. Ställa in och sätta på fjärrkontrollen:
  1. Ställ in fjärrkontrollen först när grävaggregatet i övrigt är redo för arbete.
  2. Justera lastarens motor till att gå på medelhögt motorvarvtal. Kontrollera lastarens bruksanvisning för en varvtalsinställning som ger ett externhydraulflöde inom det rekommenderade intervallet.
  3. Fäll ut stödbenen så att lastarens främre hjul höjs precis ovanför marken. Se sidan 29.

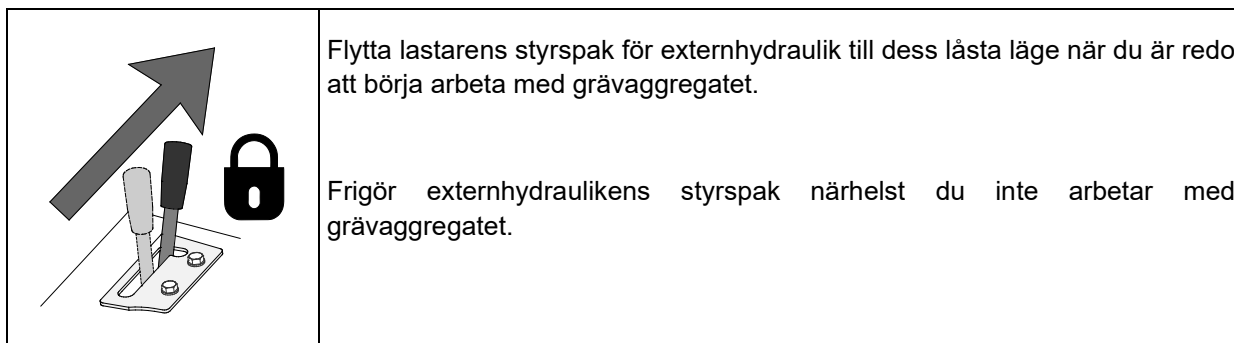
### OBS!

Se till att grävaggregatet är korrekt låst på lastaren. **Använd aldrig grävaggregatet utan att stödarmarna är korrekt monterade.** Syftet med stödarmarna är att låsa tiltningen och stabilisera grävaggregatet för mer effektiv drift.

### OBS!

Sätt alltid PÅ mjukkörning (tillval för lastare) när du använder lastarbommen. Detta minskar den belastning på lastarbommen som orsakas av stödarmarna. Håll grävaggregatet stabilt genom att stänga AV mjukkörning under grävningsarbetet.

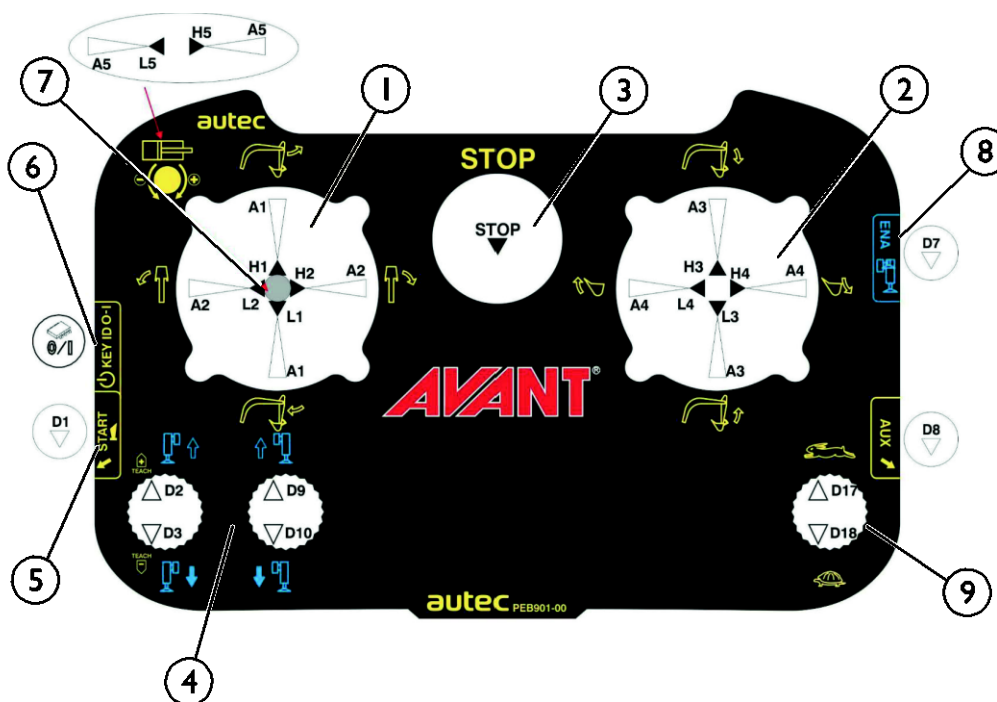
## 6.2.1 Manöverdon



### OBS!

Hjälphydraulikens oljeflöde bör inte överskrida 45 l/min. Se lastarens operatörshandbok för korrekt varvtalsinställning för lastarmotorn.

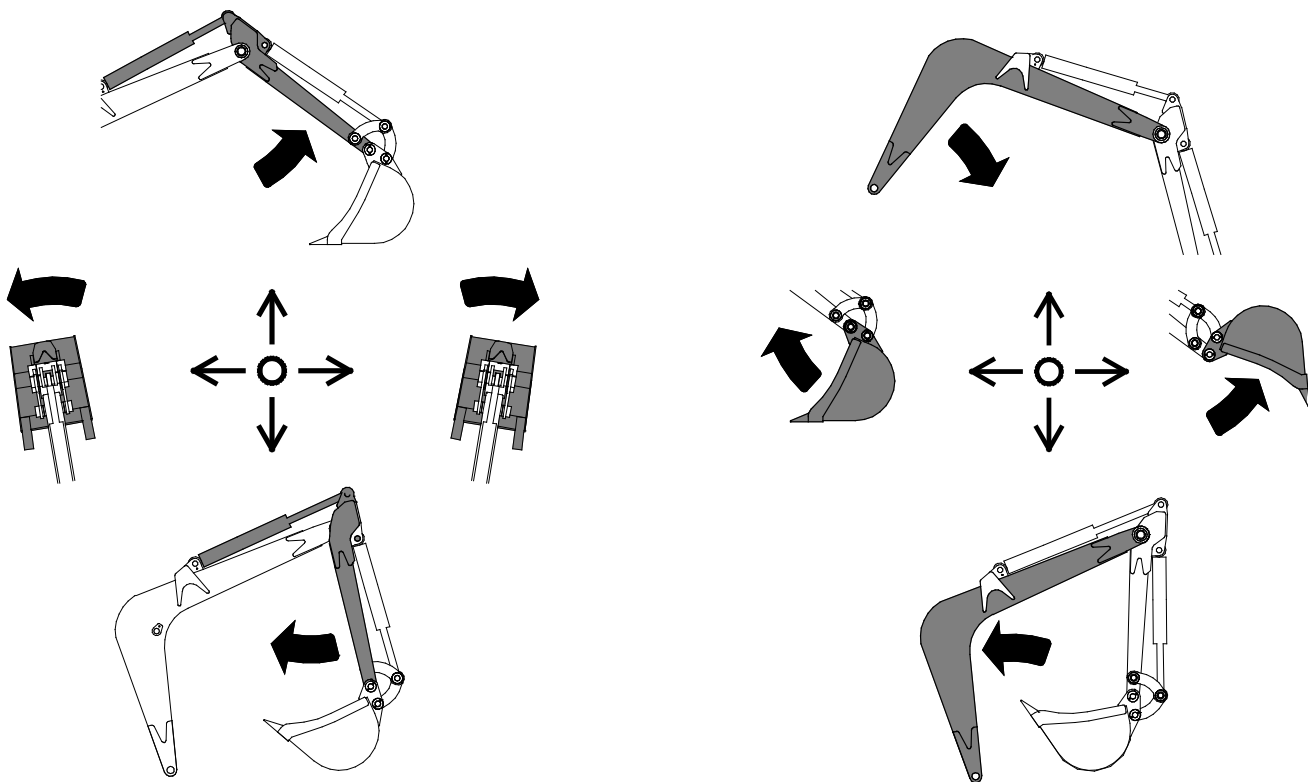
Följande dekal på radiosändaren beskriver styrspakarnas funktioner.



- |                               |                                  |
|-------------------------------|----------------------------------|
| 1. Vänster styrspak           | 6. Strömbrytare                  |
| 2. Höger styrspak             | 7. Skopans tiltadapter/tumgrip** |
| 3. STOPPKNAPP (röd)           | 8. ENA-knapp (D7) (blå) *        |
| 4. Manöverdon stödben (blå) * | 9. Hastighetsväljare             |
| 5. Startknapp (grön)          |                                  |

\*) För användning av stödbenen är det nödvändigt att samtidigt trycka på manöverdonet och ENA-knappen [D7] (8) på sidan av radiosändaren.

\*\* ) Vrid styrspaken (7) för att använda tiltadaptern för skopan eller tumgripen.



**Vänster joystick:**

- främre bom (sticka)
- svänga

**Knapp på vänstra joysticken:**

- Tiltadapter för skopan/tumgrip (tillvalsutrustning)

**Höger styrspak:**

- huvudbom
- skopa



**Risk för krosskador - Förhindra att redskapet rör sig oavsiktligt.** Stäng av hjälphydrauliken så snart som du inte använder grävaren för att inaktivera alla reglage. Slå endast på hjälphydrauliken vid grävplatsen när du är redo att börja arbeta med grävaren.

## 6.2.2 Stödben

Grävaggregatet är utrustat med hydrauliska stödben, som stabiliserar grävaggregatet under användning och särskilt när du flyttar material åt sidorna.

**För att justera stödbenen:**

För justering av stödbenen är det nödvändigt att samtidigt trycka på knappen (4) och ENA-knappen [D7] (8) på sidan av radiosändaren.



**Risk för vältnig - Håll stödbenen på marken.** För stabilitetens skull måste grävaggregatet sänkas ned på marken och stödbenen måste stå stadigt på marken när grävaggregatet är i drift. Vikt på skopan kan skifta lastarens tyngdpunkt, vilket kan leda till att lastaren välter i sluttningar. Arbeta endast med grävaren då lastaren står på plant underlag och stödbenen är utfällda.

### 6.2.3 Att börja använda grävaggregatet med fjärrkontrollen



**WARNING**

**Risk för stötar och krosskador - Håll dig på avstånd från grävaggregat medan det ställs in.** Grävaggregatet kan starta oväntat under inställningen och därigenom orsaka allvarliga kross- och stötskador. Håll åskådare på avstånd från grävaggregatets svängradie.



**WARNING**

**Risk för oväntad rörelse - Möjlig fördröjning vid radiostyrning.** Observera att i fall av radiostörningar, förlust av radiolänk eller andra situationer där radiolänken är svag, kan det bli en fördröjning innan rörelserna stoppas. Under dessa förhållanden kan det hända att aktivering av STOPP-knappen eller återställning av ställdonen inte leder till omedelbart stopp av redskapet.



**WARNING**

**Risk för allvarliga skador - I händelse av problem med inställningen av fjärrkontrollen eller något annat fel, ska du avaktivera radiofjärrkontrollen och koppla från den hydrauliska multikontakten.** I händelse av fel, ska du stänga av sändarenheten och kopplas från strömförsörjningen från den mottagande enheten. Dessutom ska du koppla från den hydrauliska multikontakten från lastaren för att förhindra oavsiktliga rörelser under felsökningen.

**OBS!**

Förhindra icke-auktoriserad användning av fjärrkontrollen har den en nyckelströmbrytare. För att aktivera radiofjärrkontrollen måste nyckelbrytaren användas, såsom beskrivs i proceduren nedan.

## Starta radiosändaren så här:

Aktivera fjärrkontrollsystemet efter att grävaggregatet har ställts in och är redo för grävarbete. Se sidan 29.

1. Anslut den elektriska selen till lastarens radiomottagare.
  - Om lastaren är utrustad med Opticontrol®, startas mottagaren med PÅ/AV-knappen på strömbrytarpaketet.
  - Använd i annat fall den separata brytaren i kabelsats A34731 rev. D.



2. Kontrollera att radiosändarens STOPPKNAPP inte är aktiverad.

Vrid knappen vid behov till det olåsta läget.

- När STOPPKNAPPEN har aktiverats och du släpper upp knappen, måste du vänta en stund innan kontrollen startar om.



3. Vrid strömbrytaren på vänster sida om radiosändarens hus till det uppräta läget.

4. Starta radiosändaren genom att trycka på den gröna knappen (D1) på vänster sida om sändarens hus.

- När radiosändaren har startats, blinkar den blå LED-lampan (status) med en hörbar signal på radiomottagaren. Därefter fungerar sändaren och mottagaren som de ska genom att kommunicera med varandra.

5. För användning av stödbenen är det nödvändigt att samtidigt trycka på manöverdonet och ENA-knappen (D7) på sidan av radiosändaren. Stödbenens kontroller är markerade med blått på sändaren.

6. Radiosändaren stängs av när du aktiverar STOPPKNAPPEN eller när strömbrytaren nederst på sändarhuset vrids till det horisontella läget.

7. Radiomottagaren stängs av med PÅ/AV-knappen på strömbrytarpaketet, eller med tvåvägsbrytaren i kabelsatsen eller då lastarens motor stängs av.





**Risk för oväntad rörelse - Felaktig användning.** För att förhindra förlust av kontroll, oavsiktlig kontakt eller felaktig användning måste användaren alltid bära ett midjebälte eller en axelsele med radiosändaren under drift.



**Risk för stötar och krosskador - Håll dig på avstånd från grävaggregatets räckvidd.** Ställ dig så att du har bra sikt över arbetsområdet, men håll dig på avstånd från grävaggregatets rörliga delar. Håll dig på avstånd från grävaggregatets räckvidd, så att oavsiktliga styrrörelser inte leder till att grävaggregatet träffar dig.



### OBS!

Se till att strömbrytaren är i upprätt läge under drift. Radiosändaren kanske inte fungerar om strömbrytaren inte är i korrekt läge.

## 6.3 Att använda grävutrustning

Kontrollera redskapet och arbetsområdet en gång till innan du börjar arbeta och se till att alla hinder har avlägsnats från arbetsområdet. En snabb inspektion av utrustningen och arbetsområdet före användning är ett sätt att säkerställa säkerheten och bästa prestandan.

### 6.3.1 Att använda grävutrustning

#### Planering och effektiv användning av grävutrustningen

Grävarbeten börjar alltid med en grundlig inspektion av platsen och planering av arbetet. Det du behöver tänka på inbegriper åtminstone följande:

- Lutningar och lastarfunktioner
- Grävrörelser och utrustningens räckvidd
- Var jord kan dumpas eller transporteras
- Var ingången till diket eller utgrävningen är och skydd mot ras
- Hur man hela tiden upprätthåller lastarens stabilitet
- Eventuella risker under utgrävning

#### Grundläggande grävteknik:

Maximal grävkraft uppnås genom att kombinera den hydrauliska kraften i bommen, skoparmen och skopan.

- Grävning med grävaggregatet är mest effektivt när skopakanten hålls i en vinkel som gör att skopan skär ner i jorden på bästa sätt.

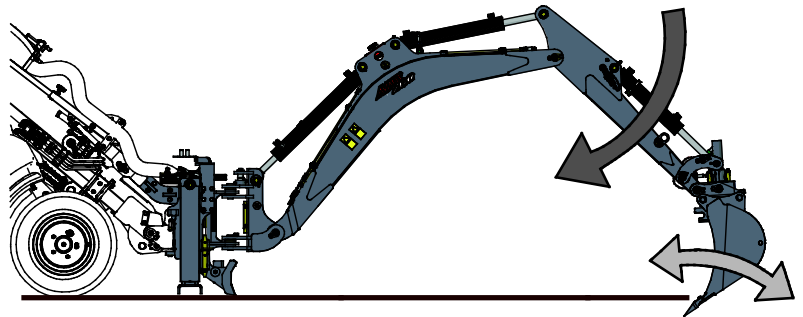
Manövrera båda styrspakarna samtidigt för att använda alla tre funktioner på en gång

Låt skoptänderna och skärstålet göra jobbet. Tänderna skär upp jorden genom att bryta upp jorden i bitar. Den söndermulade jorden börjar fylla skopan och krökandet av skopan håller jorden kvar i skopan.



1.
  - Penetrera marken med skopan
  - Den mest effektiva vinkeln varierar beroende på jordmaterial.

- Under typiska grävförhållanden ska du starta med skopan i cirka 45° vinkel mot marken.
- När du ska gräva i hård jord kan det vara nödvändigt att minska skopvinkeln till den punkt där baksidan av skopan nästan kommer i kontakt med marken. Det kan också vara nödvändigt att applicera nedåtriktat tryck på skopan med bommen.



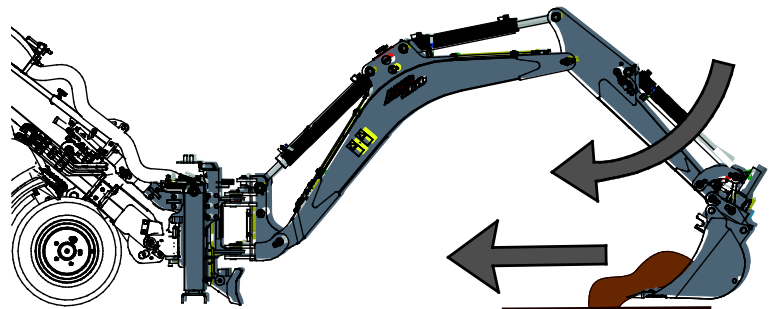
- Ta det första grävtaget noggrant för en rak utgrävning eftersom det bestämmer läget och inriktningen för efterföljande grävtag.

**OBS!**

Skopan bör inte tryckas för hårt nedåt, eftersom detta skulle resultera i att stödbenen (och även lastarens frambäck) lyfts från marken, vilket gör att lastaren dras mot diket och grävningen blir ineffektiv.

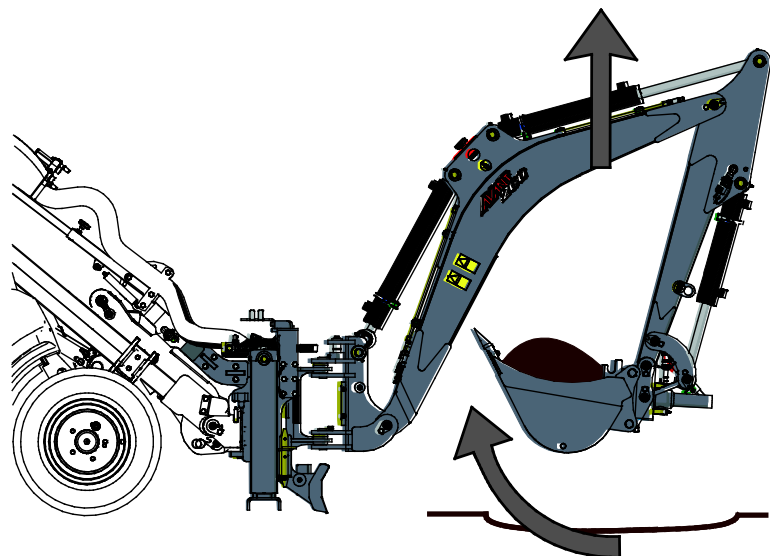
2.
  - Manövrera stickan för att dra skopan parallellt med marken mot lastaren. Tippa samtidigt skopan för att hålla skopans plana botten parallell med marken.

- Dra aldrig material från sidorna för att hålla maskinen stabil i sluttande terräng.
- Kör företrädesvis lastaren så att grävning alltid utförs framför lastaren.



3.
  - Stäng skopan när den är tillräckligt fylld och lyft grävbommen.

- Dumpa materialet åt sidan, vanligtvis på åtminstone 60 cm avstånd från utgrävningen. Instabil jord kräver mer avstånd.
- Upprepa tills det är nödvändigt att flytta lastaren till en annan plats.



**OBS!**

Manövrera endast grävaren med dess egna hydraulsystem och reglage. Använd inte lastarens drivkraft för att gräva. Att arbeta på det sättet skulle kunna skada lastarbommen eller grävaren.

**OBS!**

Undvik att fylla skopan från sidan. Att arbeta med vridkraften skulle kunna skada lastarbommen eller grävaren. Manövrera inte skopan samtidigt som du vrider grävaren i sidled.

**OBS!**

Undvik att gräva genom att släppa skopan snabbt mot marken. Använd inte heller skopans fallande kraft som en hammare eller pålkran. Att arbeta på detta sätt kan kraftigt minska maskinens livslängd och skada lastaren.

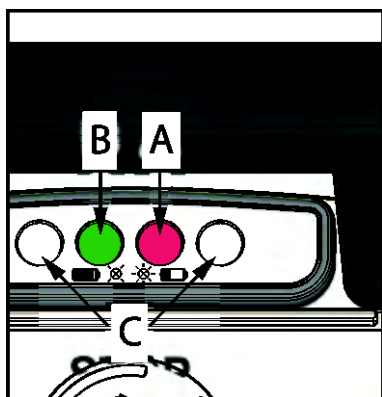
**WARNING**

**Risk för vältning - Gräv aldrig från det yttersta sidoläget.** Grävaggregatet är endast avsett att dumpa material åt sidorna med och all grävning måste ske från framsidan av lastaren.

## 6.4 Ljussignaler

### Fjärrkontroll

Fjärrkontrollen (sändande enhet) ger information som följer:



- A Röd LED
- B Grön LED
- C *används ej*

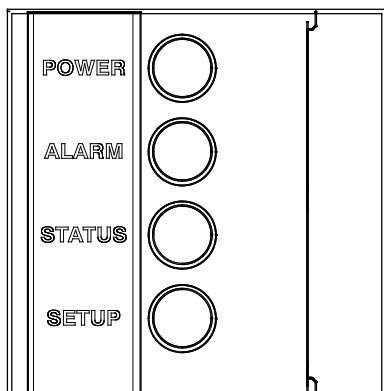
Betydelsen av signaler som ges av den gröna LED-lampan [B] är som följer:

Signal		Betydelse
Grön LED	Röd LED	
av	av	Den sändande enheten är av.
snabb blinkning	av	Den sändande och den mottagande enheten kommunicerar inte.
långsam blinkning	av	Radiofjärrkontrollen startas och enheterna kommunicerar med varandra.

Signaler som ges av den röda LED-lampan [A] indikerar ett fel i radiofjärrkontrollen. Om den röda LED-lampan är på eller blinkar, ska du se den separata handboken för FJR sändande enhet.

## Mottagande enhet

Den mottagande enheten ger information som följer:



**STRÖM** LED-LAMPAN FÖR STRÖM indikerar statusen för den mottagande enheten och radiolänken.

LED-LAMPAN FÖR LARM varnar för alla avvikelser i den mottagande enheten.

**LARM** *Betydelsen av signaler som ges av den LED-LAMPAN FÖR LARM [B] beskrivs i den separata handboken ARX Mottagande enhet.*

LED-lamporna STATUS varnar för avvikelser i utmatningarna eller i strömförsörjningen och indikerar mottagningen av data från den sändande enheten.

**STATUS**

LED-lamporna INSTÄLLNING är vanligen släckt. Den visar information relaterad till interna funktioner och programmeringen av den mottagande enheten, avsedd att servas av professionella.

**INSTÄLLNING**

*Betydelsen av signaler som ges av LED-lamporna INSTÄLLNING [B] beskrivs i den separata handboken ARX Mottagande enhet.*

Tabellen över möjliga fel som signaleras av LED-lamporna på den mottagande enheten och lösningen på sådana fel beskrivs i den separata handboken ARX mottagande enhet.

Betydelsen av signaler som ges av LED-lamporna STRÖM beskrivs här:

Signal		Betydelse
<b>LED-lamporna STRÖM är</b>	<b>av</b>	Den mottagande enheten är av.
	<b>på</b>	Den mottagande enheten är påslagen och radiolänken är inte ansluten.
	<b>blinkar</b>	Den mottagande enheten är påslagen och radiolänken har upprättats.

Betydelsen av signaler som ges av LED-lamporna STATUS [B] beskrivs som följer:

Signal		Betydelse
<b>LED-lamporna STATUS är</b>	<b>av</b>	Ingen radiolänk.
	<b>långsam blinkning</b>	Överspänning i strömförsörjningen.
	<b>snabb blinkning</b>	Den mottagande enheten tar emot data från den sändande enheten.
	<b>på</b>	Överspänning i en av PWM:s proportionerliga utgångar.

## 6.5 Varningsfyr

Det finns en varningsfyr på ovansidan av styrenheten på grävaggregatet. Den signalerar statusen för fjärrkontrollen till grävaggregatet.

När radiosändaren har startats, blinkar den blå LED-lampan (status) samtidigt som varningsfyren på radiomottagaren på grävaggregatet. Varningsfyren blinkar alltid när radiolänken mellan sändaren och mottagaren är aktiv.

## 6.6 Manövrering i lutande terräng

Det är nödvändigt att iaktta försiktighet vid användning av utrustningen i lutande terräng och sluttningar. Kör långsamt särskilt på lutande, ojämna och hala ytor och undvik plötsliga ändringar i hastighet och riktning. Manövrera lastarens kontroller med försiktiga och jämna rörelser. Se upp för diken, hål i marken och andra hinder, då kollision med hinder kan orsaka att lastaren stjälpes.

Lastarens ledade ram bör hållas rak vid lyft av tunga laster eller redskap; om du svänger lastaren under lasthanteringen minskar lastarens stabilitet, vilket i sin tur kan leda till att maskinen stjälpes.



**WARNING**

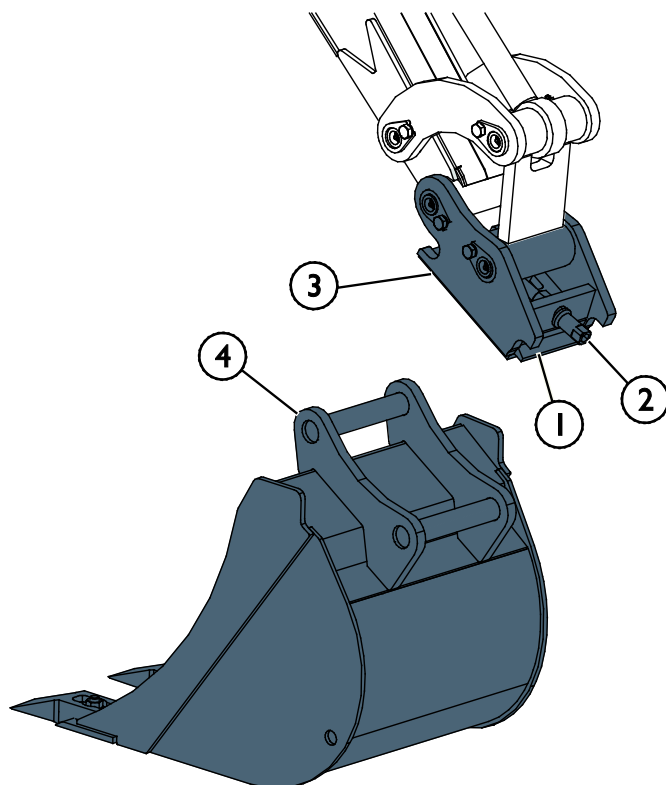
**Risk för vältning - Använd aldrig grävaggregatet i horisontellt lutande terräng.**

Svaga ojämnheter i marken kan kompenseras med hjälp av stödbenen, men stödbenen är inte avsedda att rätta upp lastaren och grävaren i en sluttning.

## 6.7 Byte av skopa

Sänk ned skopan på marken så att den inte ramlar när den kopplas loss.

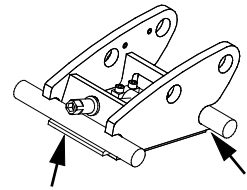
1. Frisläpp låskonsolen (1) med låsskruven (2) på skopans kopplingsadapter. Använd insexnyckeln som förvaras i ramen på grävaggregatet. Se sidan .
2. När S30-snabbkopplingen (3) i grävaggregatet är helt upplåst, lyft och tilta bommen ovanför skopan.
3. När du monterar en ny skopa och snabbkopplingen (3) i bommen är helt inriktad med dess motpart (4), ska du låsa låskonsolen (1) med låsskruven (2). Dra åt skruven och säkerställ att skopan är helt låst.



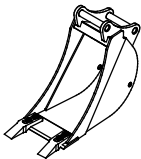
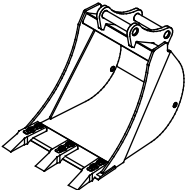
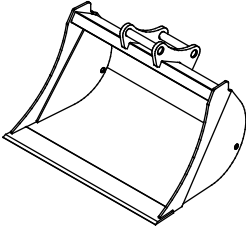
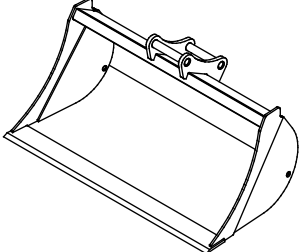


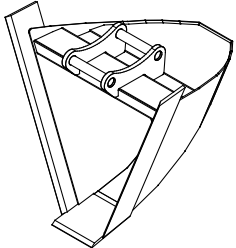
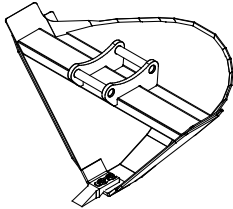
**Risk för fallande objekt - Förhindra att redskapet faller ner.**

Ett redskap som inte har låsts helt till lastaren kan falla på bommen eller mot maskinföraren, eller hamna under lastaren vid körning, vilket skulle leda till förlust av kontroll av lastaren. Kör och lyft aldrig ett redskapet som inte har låsts.



**Tabell 5 - Grävaggregat 260 med fjärrkontroll - Skopalternativ**

	A414301	A414304 (standardskopa)	A35230	A35583
Bredd:	250 mm	400 mm	750 mm	1000 mm
Kant:	2 tänder	3 tänder	rak	rak
Vikt:	54 kg	66 kg	90 kg	130 kg
				

	A21638	A36374
Bredd:	650 mm	912 mm
Kant:	1 tänder	1 tänder
Vikt:	45 kg	48 kg
		

## 6.8 Installation av hydrauliska tillval



**Fara för kläm- och krosskador - Säkerställ att inte någon del av redskapet kan röra sig.**

- Se till att redskapet är ordentligt nedsänkt på marken.
- Stäng av lastarens motor och ställ in rörliga komponenter så att de inte orsakar hydrauliskt tryck i systemet.
- Ingen del av redskapet får stödjas av endast hydraultryck eller hydraulcylindrar.
- Lossa inte på en koppling om någon del av redskapet skulle kunna röra sig som en följd.
- Använd ytterligare stöd vid behov.



**Risk för krosskador - Låt aldrig någon gå under ett upplyft objekt.** Fallande föremål kan leda till allvarliga skador. Låt aldrig någon gå under ett upplyft objekt eller redskap. Stenen eller annat föremål kan slinka ur gripen eller skopan. Våta ytor, sand eller damm mellan gripen och föremålet kan leda till att föremålet glider ur lättare. Slut alltid gripen hårt mot eventuella stenar eller andra liknande föremål som ska lyftas.



Kontrollera att borstarna är intakta och i gott skick. Använd aldrig gripen om den har synliga sprickor eller andra skador. Lyft aldrig stenar över folk.

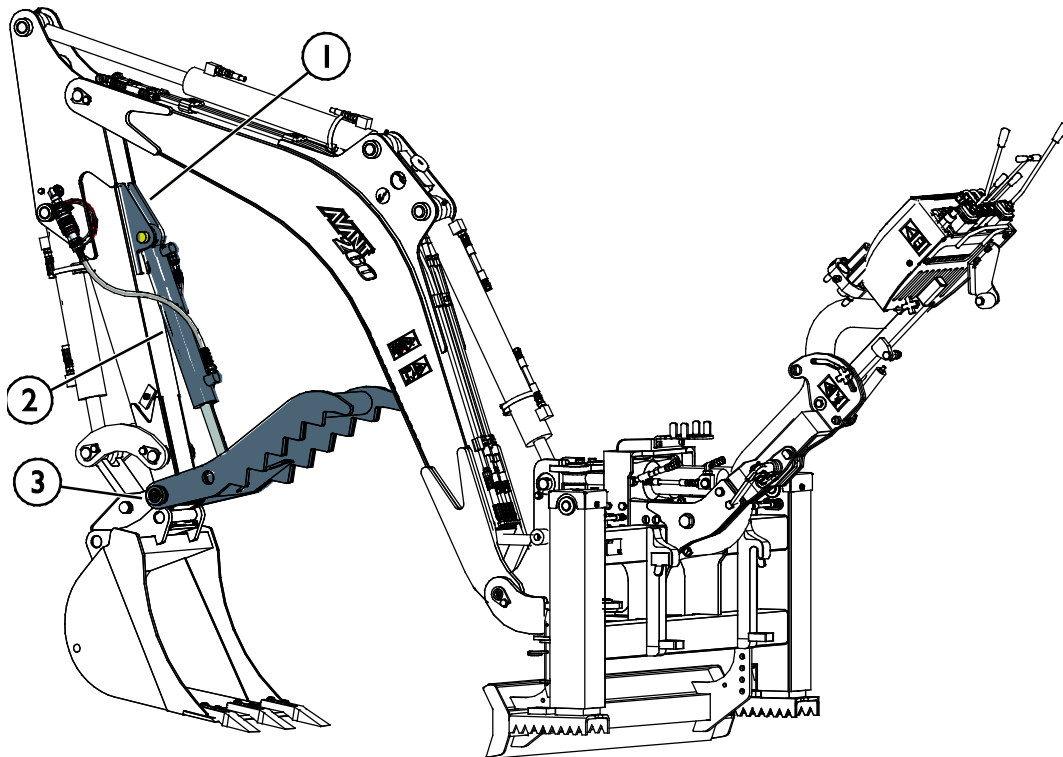
**OBS!**

Det är inte möjligt att montera både tiltadapter och grip samtidigt på Grävaggregat 260.

## 6.8.1 Grip/tumme (extra tillval)

Grävaggregatet 260 kan utrustas med en grip/tumme för skopan. Den hydrauliska gripen gör det möjligt att hantera oregelbundet material som stenar, betong, grenar och skräp som annars inte passar i skopan.

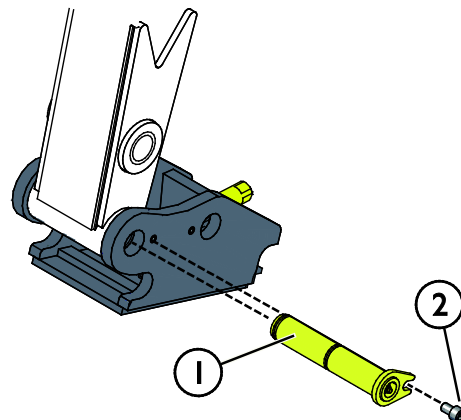
Från och med år 2019 är frontbommen utrustad med fästen (1) för gripens hydraulcylinder (2). Den andra änden av gripen monteras på skopans svängtapp (3), så att gripen roterar på samma svängtapp som skopan och förhindrar att material glider ur under lyft.



### 6.8.1.1 Installation av grip/tumme

Grävaggregatet är som standard utrustat med nödvändiga hydrauliska snabbkopplingar. Grippaketet A435527 innehåller alla nödvändiga komponenter för installation. Installera gripen på följande sätt:

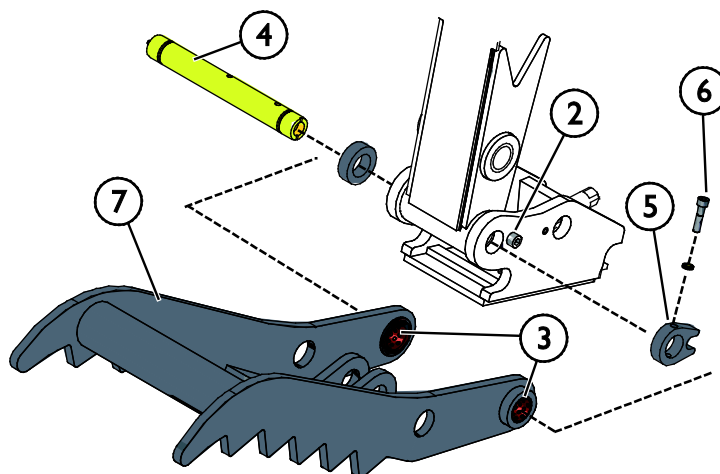
1. Koppla från skopan, såsom visas i den här handboken.
2. Sänk ned skopan nära marken så att den inte faller när den kopplas loss.
3. Avlägsna svängtappen (1) som håller S30-snabbkopplingen. Sätt tillbaka fästsruven (2) i snabbkopplingens tapphål.



4. Se till att glidlagren (3) är fästa vid gripens fäständer (7).

Skjut svängtappen (4) genom hela konstruktionen så att bommen, S30-snabbkopplingen och bussningarna monteras mellan fäständerna på gripen (7), såsom visas på bilden här intill. Använd en mjuk hammare för att försiktigt slå in svängtappen (4), om det behövs.

Lås fästbussningen (5) på svängtappen (4) med fästskruven (6). Underlätta installationen genom att rikta in hålen på svängtappen (4) och fästbussningen (5) när du monterar svängtappen (4). Installera smörjnipplarna i ändarna på svängtappen (4), om de inte redan är installerade.



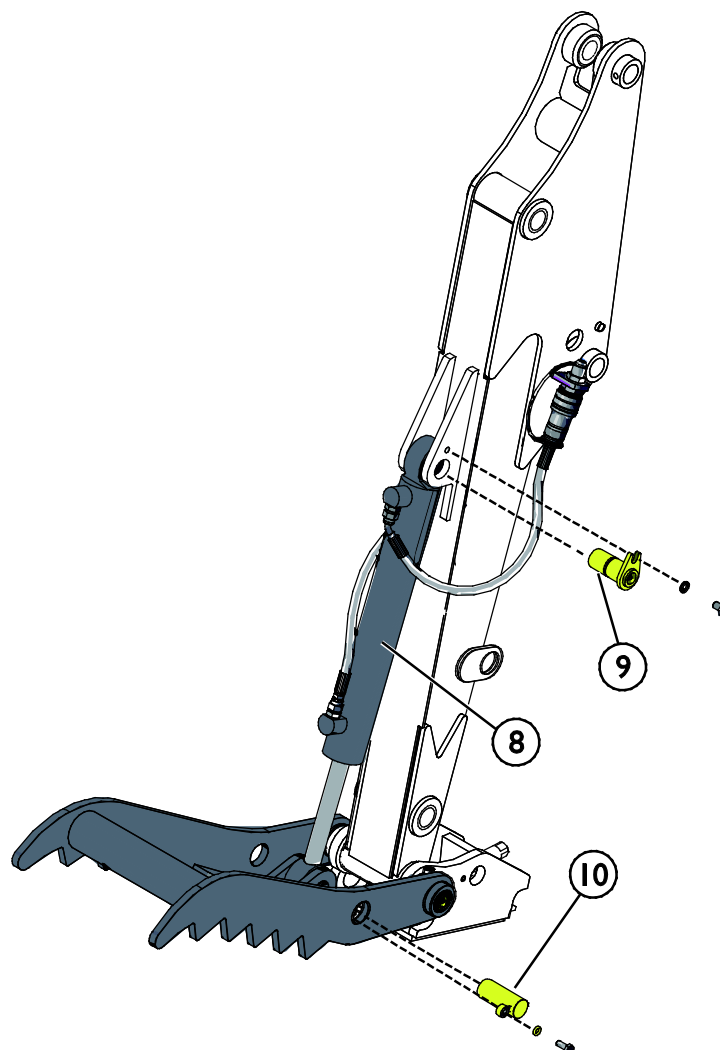
5. Fäst gripens hydraulcylinder (8) mellan ögelfästet och gripen (7) med stift (9 & 10) såsom visas på bilden här intill. Lås stiften med fästskruvarna.

Anslut hydraulkopplingarna. Hydraulkopplingarna är färgmarkerade och passar bara på ett sätt för att undvika misstag under installationen.

6. Kontrollera gripens funktion.

Smörj smörjpunkterna.

7. Återinstallera skopan, såsom visas i den här handboken.





## 6.8.2 Tiltadapter för skopa (tillval extra)

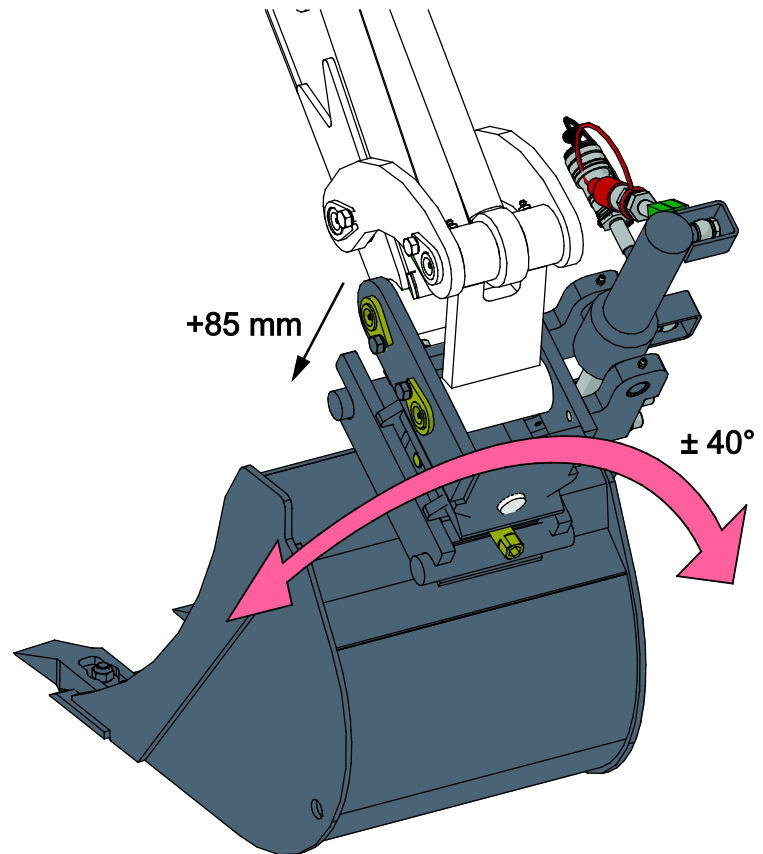
Grävaggregatet 260 kan utrustas med en tiltadapter för skopa. Med tiltadaptorn kan en planeringsskopa användas för att jämna ut markytan till önskad slänter eller till exempel för att gräva ett dike. Tiltadaptorn innefattar samma S30-150 snabbkopplingssystem för skopan som själva grävaggregatet, så samma skopor kan användas med tiltsystemet.

Tiltadapterpaketet A35249 innehåller alla nödvändiga komponenter för installation.

### **Tiltvinkel**

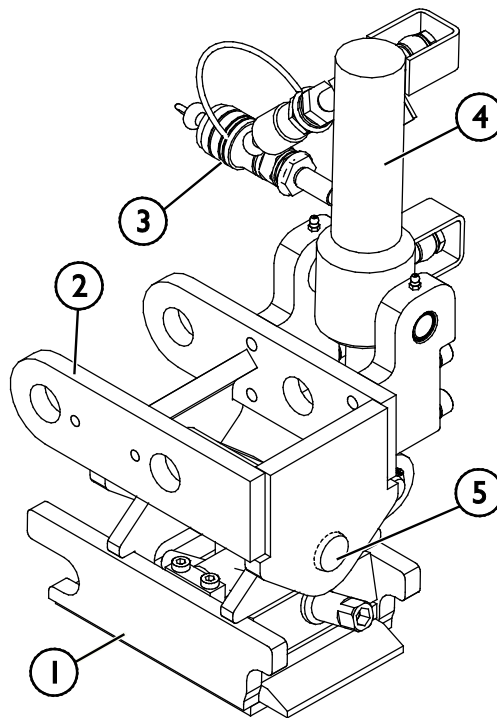
Tiltningen styrs med grävaggregatets kontroller och den maximala tiltvinkeln är cirka 40 grader i båda riktningarna.

Förskjutningen av skopan är cirka 85 mm när skopans tiltadapter används.



**Tabell 6 – Tiltadapterkomponenter**

1. S30 snabbkoppling för skopa
2. Övre ram, monterad på grävaggregatet
3. Hydrauliska snabbkopplingar, 2 st.
4. Tiltcylinder
5. Svängtapp

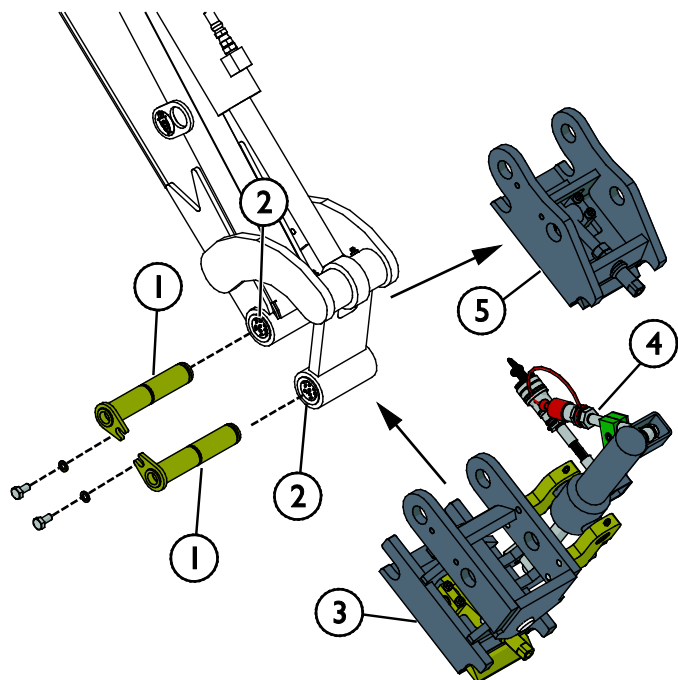


### 6.8.2.1 Montera tiltadapter

Skopans tiltadapter monteras mellan den första bommen på grävaggregatet och skopan. Skopans tiltadapter ersätter standardkopplingen och är dessutom utrustad med en S30-150 snabbkoppling för skopan. Grävaggregatet är som standard utrustat med nödvändiga hydrauliska snabbkopplingar.

Ersätt standardkopplingen med tiltadaptorn som följer:

- 1 Koppla från skopan, såsom visas i den här handboken.
- 2 Sänk ned skopan nära marken så att den inte faller när den kopplas loss.
- 3 Avlägsna svängtapparna (1) som håller S30 snabbkopplingen (5).  
Använd en mjuk hammare för att hjälpa till att få ut dem. Slå försiktigt för att undvika att skada tapparna. Flytta S30 snabbkopplingen (5) till ett annat läge om tapparna inte rör sig.
- 4 När du monterar tiltadaptorn (3), ska du rengöra tapparna och applicera fett. Läg mellanlägg (2) under svängtapparna.
- 5 Anslut hydraulkopplingarna (4). Hydraulkopplingarna är färgmarkerade för att undvika misstag under monteringen.



## 7. Underhåll och service

Arbetsredskapet har utformats så att det är så underhållsfritt som möjligt. I det kontinuerliga underhållet ingår regelbunden rengöring och smörjning samt bevakning av arbetsredskapets skick. På grund av krossningsrisken som nedsänkbara maskindelar orsakar ska allt underhållsarbete göras när alla rörliga delar sänkts ned helt och arbetsredskapet ligger mot marken.



**FARA**

**Risk för krosskada - Gå aldrig under upplyft redskap.** Säkerställ att redskapet har erforderligt stöd under allt underhåll. Gå aldrig under ett upplyft redskap. Lastarens bom kan plötsligt sänkas under underhåll, även då lastarens motor inte är igång, vilket kan orsaka allvarliga skador. Allt underhåll och all service ska genomföras med arbetsredskapet i nedsänkt, säkert läge.



**VARNING**

**Risk för allvarliga skador - Avaktivera alltid radiofjärrkontrollen innan du utför några som helst justeringar, rengöring eller underhållsåtgärder.** Stäng av den sändande enheten och koppla från strömförsörjningen från den mottagande enheten före underhållsåtgärder. Följ för din egen säkerhet den säkra stopproceduren innan du inleder underhållsåtgärder.

### 7.1 Inspektion av hydraulkomponenter

Kontrollera hydraulslangarna och hydraulkomponenterna när motorn har stängts av, systemet har svalnat och trycket har släppts ut. Använd inte redskapet om du har upptäckt ett fel i redskapets eller lastarens hydraulsystem. Läckande hydraulvätska kan penetrera huden och orsaka allvarliga skador. Uppsök utan dröjsmål läkare om hydraulvätskan penetrerar huden. Tvätta noga kroppsdelar som kommit i kontakt med hydraulolja med tvål och vatten. Vätskan är också skadlig för miljön och utsläpp måste förhindras. Reparera alla läckor så fort de har upptäckts eftersom en liten läcka snabbt kan bli stor. Använd endast redskapet med hydraulolja som är godkänd för användning med Avant-lastare.



**FARA**

**Risk för injektion av vätska under högt tryck genom huden - Släpp ut resttrycket före underhåll.** Hantera inte hydraulsystemet när det är trycksatt, eftersom en koppling kan gå sönder och utsprutande olja orsaka allvarliga skador. Använd inte utrustningen om du har upptäckt ett fel i hydraulsystemet.



Kontrollera slangarna visuellt för sprickor och slitage. Om det finns tecken på läckage, kontrollera komponenten genom att hålla en bit kartong i området där du misstänker att läckan finns. Leta inte efter läckor genom att använda händerna. Bevaka slitaget på slangarna och stoppa driften om det yttersta lagret på någon av slangarna har slitits ut. Kontrollera dragningen av slangarna; justera slangklämmorna för att förebygga slitage på slangarna. Slangarna har en begränsad livslängd. Beroende på användningen måste alla slangar inspekteras grundligt senast efter 3–5 års användning och vid behov ska de bytas ut mot nya.

Om du hittar fel betyder detta att en hydraulslang eller -komponent måste bytas ut och utrustningen får inte användas förrän den har reparerats. Reservdelar får du hos din närmaste AVANT-återförsäljare eller en auktoriserad verkstad. Överlåt reparationer till professionella servicetekniker om du inte har lämplig kunskap och erfarenhet av hydraulsystem och säkert genomförande av reparationer.

## 7.2 Rengöring av redskapet

Rengör redskapet regelbundet för att undvika ansamling av smuts, vilket är mycket svårare att avlägsna. En högtryckstvätt och mildt rengöringsmedel kan användas för rengöring. Använd inte starka lösningsmedel och spruta inte rengöringsmedlet direkt mot de hydrauliska eller elektriska komponenterna eller dekalerna på redskapet.

## 7.3 Inspektion av metallkonstruktioner

Även redskapets metallkonstruktioner måste kontrolleras regelbundet. Kontrollera visuellt för skador och inspektera snabbkopplingsfästena och området runt omkring dem noggrant. Redskapet får inte användas om det är deformerat, sprucket eller trasigt.

Svetsreparationer får endast utföras av professionella svetsare. Vid svetsning får endast metoder och tillsatser som lämpar sig för det stål som redskapet är gjort av användas. Kontakta närmaste serviceställe för mer information om reparationer.



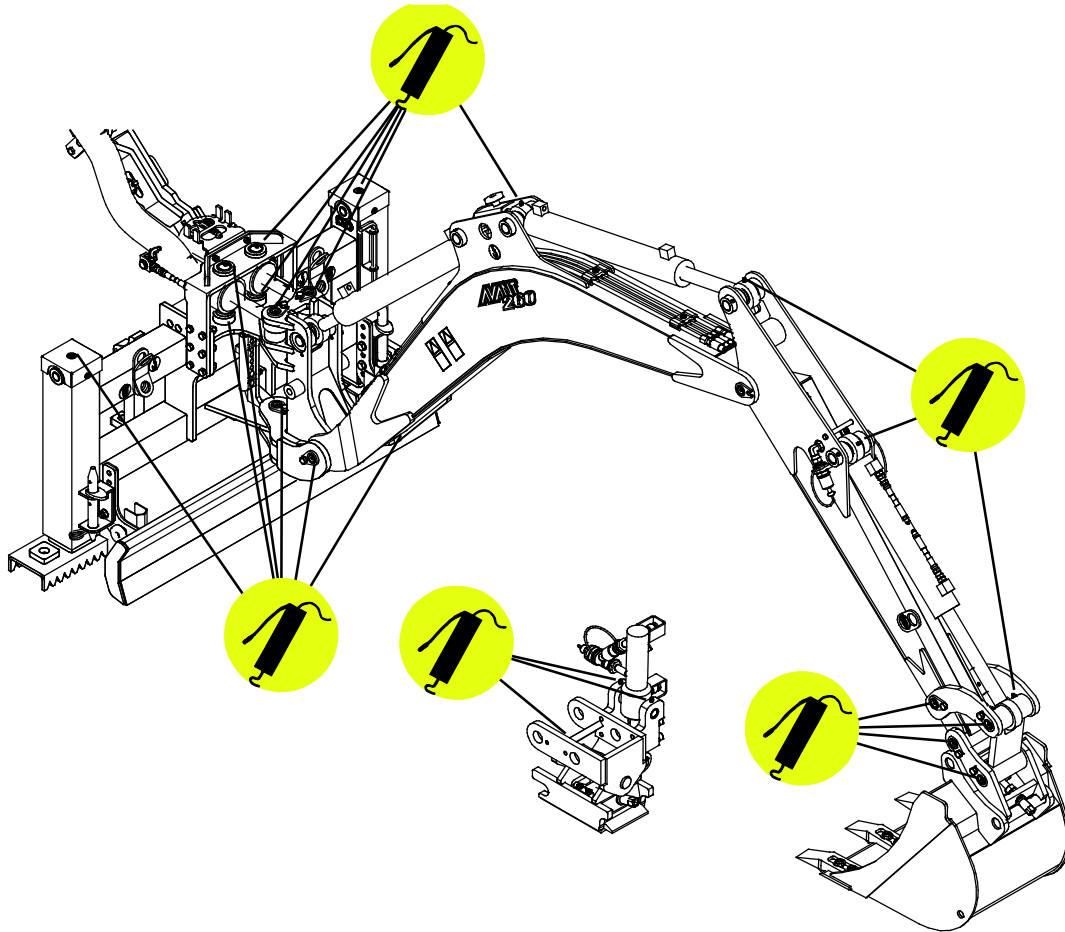
**Risk för fallande objekt - Modifiera aldrig redskapet.** Reparation genom svetsning är endast tillåtet att utföras av serviceproffs. Felaktiga svetsmetoder eller -material i svetsningen kan orsaka att grävaggregatet inte fungerar som det ska. Svetsa aldrig fast ytterligare delar på någon del av grävaggregatet eller dess skopa.

## 7.4 Smörjning

Det finns totalt 19 smörjpunkter på grävaggregatets leder. Om en tiltadapter för skopan finns monterad, finns det ytterligare tre smörjpunkter. En liten mängd fett bör tillsättas regelbundet.

Lämpliga smörjintervall är starkt beroende av driftsförhållandena, men smörjmedel måste tillsättas åtminstone efter varje 10 timmars användning. Tillräcklig smörjning av lederna måste säkerställas, och om lederna har blivit smutsiga måste smörjmedel tillsättas; tillsatt smörjmedel kommer att driva ut smuts från fogarna.

Rengör änden på nippeln före smörjning och tillsätt endast en liten mängd smörjmedel åt gången. Alla smörjnipllar är M6- eller R1/8"-standardnipllar. Byt ut skadade nipllar.



## 7.5 Underhåll av radiofjärrkontrollen

### OBS!

Koppla före alla underhållsåtgärder från den mottagande enheten från strömförsörjningen och koppla loss den hydrauliska multikontakten.

### OBS!

Efter underhåll eller service ska du kontrollera att alla styrkommandon som skickas av den sändande enheten endast aktiverar de motsvarande förväntade åtgärderna. Stoppa användningen och kontakta service i den osannolika händelsen av att programmeringen av eller minnet i styrenheten har återställts och rörelserna inte motsvarar kontrollerna. Grävagregatet måste omprogrammeras.

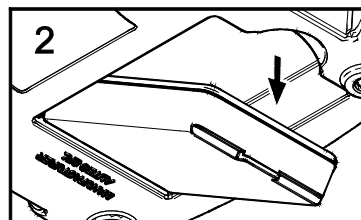
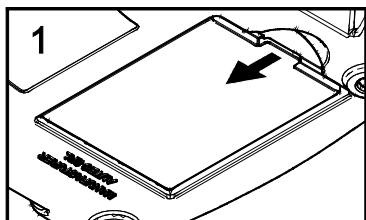
Frövara fjärrkontrollenheten på en sval, torr plats. Ta ut batteriet före längre tids förvaring. Lämna inte fjärrkontrollen utomhus och exponerad för regn. Använd en fuktad duk för att rengöra fjärrkontrollenheten utvändigt.

För detaljerade anvisningar om underhåll av fjärrkontrollenheten, följ de separata anvisningarna som tillhandahålls av tillverkaren av fjärrkontrollsystemet.

### 7.5.1 Batteriunderhåll

#### Borttag av batterier

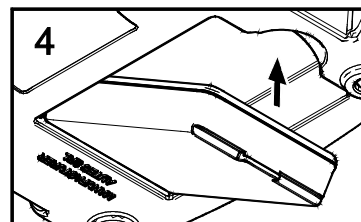
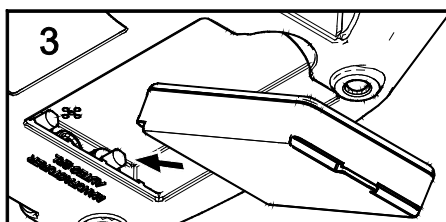
Tryck batteriet mot kontaktarna på den sändande enheten (1) och ta bort det från huset (2).



När den sändande enheten inte används, ska du om möjligt ta bort batteriet.

#### Insättning

Tryck batteriet mot kontaktarna på den sändande enheten (3) och sätt in det i huset (4).



### OBS!

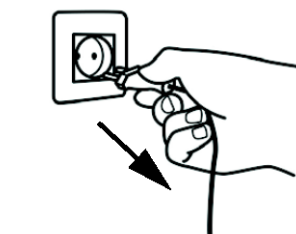
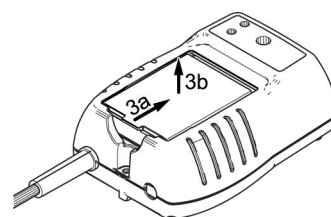
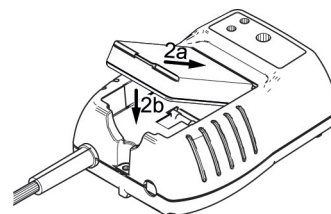
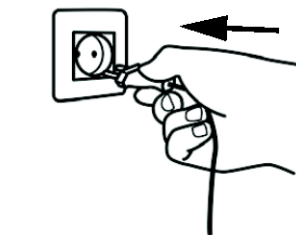
Använd endast lämpliga batterier med fjärrkontrollen.

### OBS!

Batteriet glider enkelt på plats och ansluter korrekt endast om det sätts in med plattan mot huset, så att batteriets kontakter matchar den sändande enhetens kontakter.

## Ladda fjärrkontrollens batteri

1. Anslut batteriladdaren till huvudströmuttaget. LED-lampan STRÖM tänds med ett fast sken.
  - a. Tryck batteriet mot kontakterna i batteriladdaren.
  - b. Tryck batteriet nedåt. Laddningen startar och detta signaleras av att LED-lampan LADNING lyser med fast sken.
3. Batteriet är fulladdat när LED-lampan LADNING släcks. Gör så här för att ta ut batteriet:
  - a. Tryck batteriet mot kontakter i batteriladdaren.
  - b. Lyft ut batteriet.
4. Koppla loss batteriladdaren från huvudströmuttaget. LED-lampan STRÖM släcks.



### **OBS!**

Den sändande enheten kan endast strömförsörjas med laddningsbara originalbatterier A425086. Ladda dem endast med den lämpliga batteriladdaren A426435. Batteriladdare A425085 med matningsspänning mellan 9–30 VDC finns som tillval.

## 8. Garanti villkor

---

Avant Tecno Oy ger arbetsredskap som de tillverkat en garanti på ett år (12 mån) från inköpsdatum.

### **Garantin omfattar följande reparationskostnader:**

- Arbetskostnader om reparationen inte utförs på fabriken.
- Fabriken ersätter felaktiga komponenter eller tillbehör med nya.

Från fall till fall kan det överenskommas med fabriken om att fabriken ersätter kunden priset för komponenter som denne skaffat.

### **Garantin ersätter inte:**

- Vanliga servicearbeten eller reserv- och sliddelar till dessa.
- Skador som orsakas av ovanliga användningsförhållanden eller -sätt, vårdslöshet, ändringar av maskinens konstruktion utan medgivande från Avant Tecno Oy, användning av andra än originaldelar eller bristande underhåll.
- Påföljder av ett fel, såsom att arbetet avbryts eller andra eventuella ytterligare skador.
- Rese- och/eller fraktkostnader på grund av reparation.



FI EY-vaatimusten mukaisuusvakuutus Alkuperäinen kieliversio  
 SE EG-försäkran om överensstämmelse Originalversion  
 EN EC Declaration of Conformity Original language

**AVANT**<sup>®</sup>  
 www.avanttecno.com

Valmistaja / Tillverkare / Manufacturer  
 Osoite / Adress / Address

AVANT TECNO OY  
 Ylötie 1  
 33470 YLÖJÄRVI, FINLAND

Vakuutamme täten, että alla mainitut tuotteet täyttävät konedirektiivin turvallisuus- ja terveysvaatimukset (direktiivi 2006/42/EY muutoksineen). Seuraavia yhdenmukaistettuja standardeja on sovellettu /

Vi försäkrar härmed att nedan beskrivna produkter överensstämmer med hälso- och säkerhetskrav i EG-maskindirektiv (EG-direktiv 2006/42/EG som ändrat). Följande harmoniserade standarder har tillämpats /

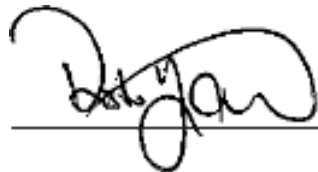
We hereby declare that the products listed below are in conformity with the provisions of the Machinery Directive (directive 2006/42/EC as amended). The following harmonized standards have been applied:

SFS-EN ISO 12100, SFS-EN ISO 4413

Mallit / Modeller / Models

Avant	
Hydraulitoiminen kaivuulaite kauko-ohjauksella; Avant-kuormaajan työlaite Hydraulisk grävaggregat med fjärrkontroll; arbetsredskap för Avant lastare Hydraulic backhoe with remote control; attachment for Avant loaders	A440295

**CE**

  
 \_\_\_\_\_

3.11.2020 Ylöjärvi, Finland

Risto Käkelä,  
 Toimitusjohtaja / Verkställande direktör /  
 Managing Director



**AVANT<sup>®</sup>**